

Miniaturní horizontální rychloupínač s vodorovnou patkou a nastavitelným přitlačným šroubem

Popis zboží/obrázky produktu



Popis

Materiál:

Ocel nebo nerezová ocel.

Provedení:

Pozinkováno a pasivováno.

Přitlačný šroub a matice, fosfátováni.

Nerezová ocel bez povrchové úpravy.

Plastová rukojeť odolná vůči oleji.

Příslušenství:

K0101

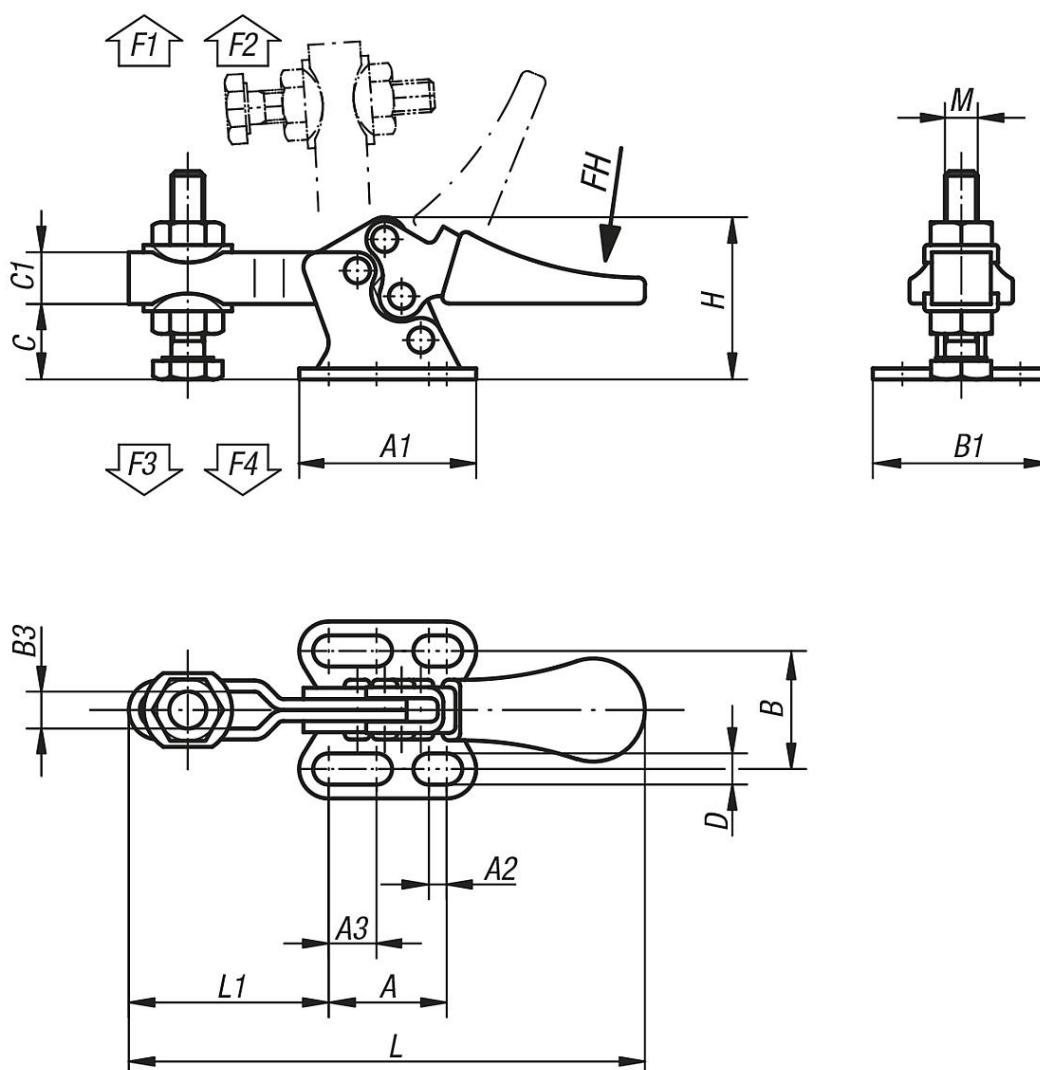
K0102

K0103

K0106

K0107

Výkresy



Miniaturní horizontální rychloupínač s vodorovnou patkou a nastavitelným přitlačným šroubem

Přehled zboží

Miniaturní horizontální rychloupínač s vodorovnou patkou a nastavitelným přitlačným šroubem

Objednací číslo	Materiál základní těleso	Úhel rozevření přídržného ramene	Úhel rozevření držadla	Ruční síla FH N	Přídržná síla F1 N	Přídržná síla F2 N	Upínací síla F3 N	Upínací síla F4 N							
K0069.0050	Ocel	85°	65°	80	250	550	170	370							
K0069.0050N	Nerezová ocel	85°	65°	80	250	550	170	370							
Objednací číslo	Materiál základní těleso	A	A1	A2	A3	B	B1	B3	C	C1	D	H	L	L1	M
K0069.0050	Ocel	16	24	2,4	6,5	16	24	5,2	9	7	4,2	22	70	27	M5x20
K0069.0050N	Nerezová ocel	16	24	2,4	6,5	16	24	5,2	9	7	4,2	22	70	27	M5x20