

## Rychloupínače vertikální, v těžkém provedení s pevným přitlačným šroubem

Popis zboží/obrázky produktu



### Popis

#### Materiál:

Ocel.

#### Provedení:

Brynýrováno. Přitlačný šroub a matice fosfátovány.  
Ložiskové čepy a ložisková pouzdra vytvrzena.  
Plastové rukojeti odolné vůči oleji.

#### Upozornění:

Všechny klouby je nutné pravidelně promazávat.

#### Příslušenství:

K0099

K0102

K0103

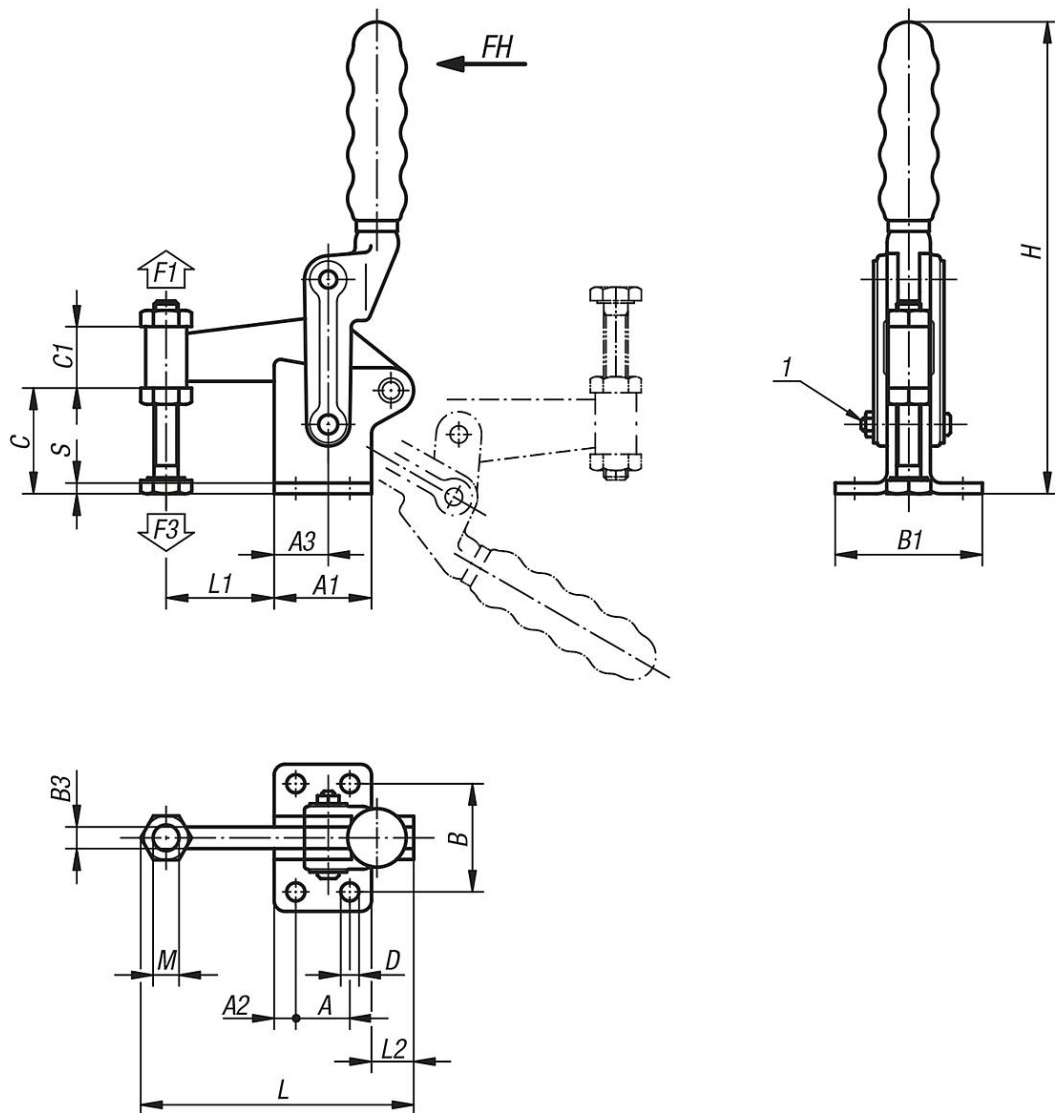
K0106

#### Odkaz na výkres:

1) Nastavitelné vedení přídržného ramene

# Rychloupínače vertikální, v těžkém provedení s pevným přitlačným šroubem

Výkresy



## Přehled zboží

### Rychloupínače vertikální v těžkém provedení s pevným přitlačným šroubem

Objednací číslo	Úhel rozevření přídržného ramene				Úhel rozevření držadla	Ruční síla FH N	Přídržná síla F1 N	Upínací síla F3 N	Vhodné plastová rukojeť							
K0066.0700	180°				120°	340	6000	1400	K0099.28							
K0066.1200	180°				125°	500	8000	1400	K0099.30							
K0066.2400	195°				130°	500	15000	1850	K0099.33							
Objednací číslo	A	A1	A2	A3	B	B1	B3	C	C1	D	H	L	L1	L2	M	S
K0066.0700	25	45	10	25	50	68	10	45	30	8,3	215	124	50	20	M12x100	5
K0066.1200	30	51	10	25	60	86,5	12	58	30	8,3	250	144	60	23	M12x100	6
K0066.2400	40	64	12	40	75	103	16	70	38	10,3	295	188	75	37	M16x150	8