

Rychloupínače vertikální s úhlovou patkou a nastavitelným přitlačným šroubem

Popis zboží/obrázky produktu



Popis

Materiál:

Ocel.

Provedení:

Pozinkováno a pasivováno.

Přitlačný šroub a matice fosfátovány.

Plastová rukojeť odolná vůči oleji.

Upozornění:

Otevírací úhel přídržného ramene a držadla lze přemístěním nebo odstraněním dorazového kolíku zmenšit nebo zvětšit.

U provedení K0062.0100 je součástí dodávky i neoprenový díl.

Příslušenství:

K0100

K0101

K0102

K0103

K0106

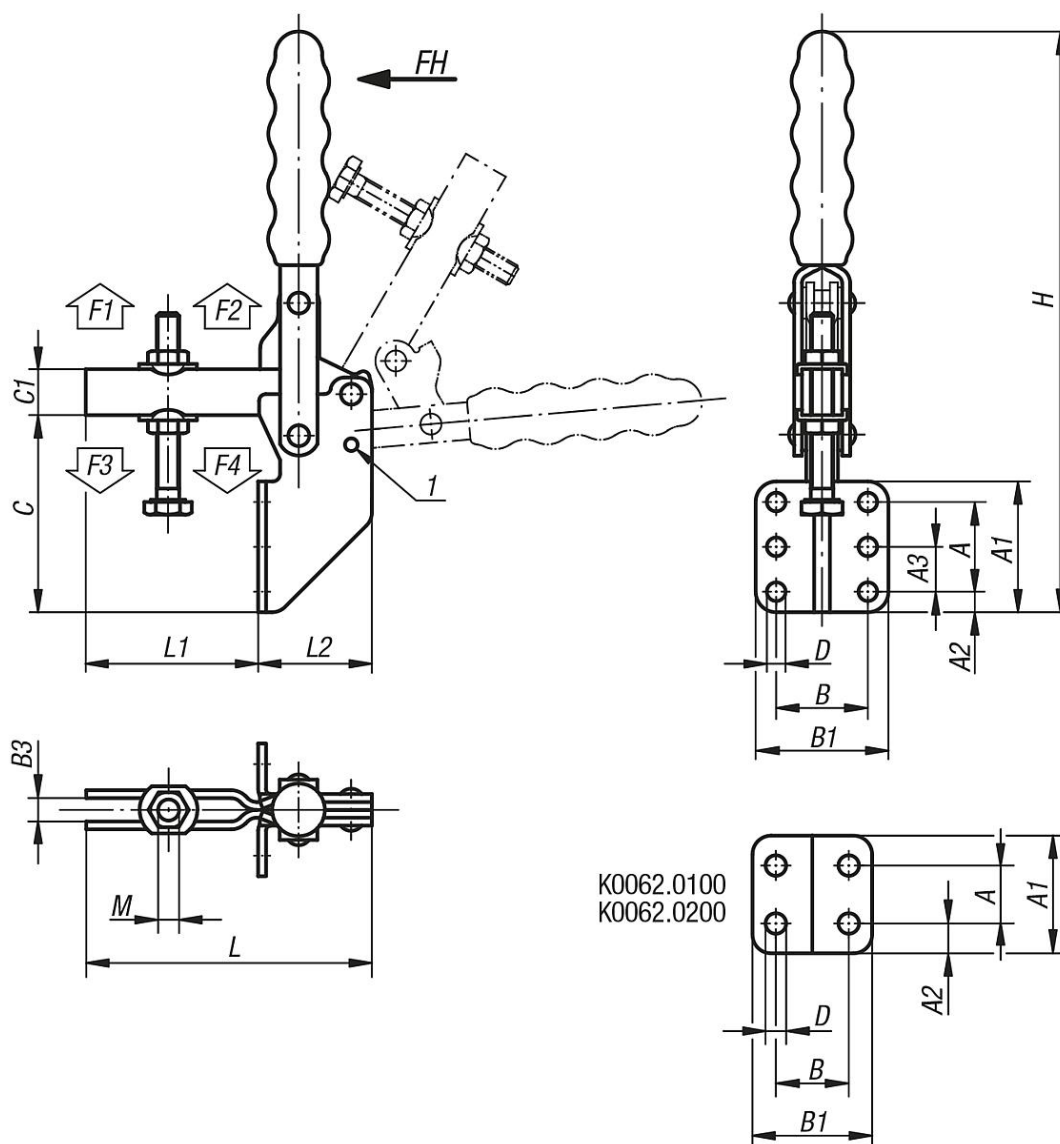
K0107

Odkaz na výkres:

1) Položka 1

Rychloupínače vertikální s úhlovou patkou a nastavitelným přitlačným šroubem

Výkresy



Přehled zboží

Rychloupínače vertikální s úhlovou patkou a nastavitelným přitlačným šroubem

Objednací číslo	Úhel rozevření přídržného ramena poloha 1				Úhel rozevření přídržného ramena bez dorazu				Úhel rozevření držadla poloha 1				Úhel rozevření držadla bez dorazu				Vhodné plastová rukojeť			
K0062.0100	80°				190°				60°				100°				K0100.16			
K0062.0200	105°				175°				70°				95°				K0100.22			
K0062.0300	105°				160°				65°				90°				K0100.28			
Objednací číslo	A	A1	A2	A3	B	B1	B3	C	C1	D	H	L	L1	L2	M	Ruční síla FH N	Přídržná síla F1 N	Přídržná síla F2 N	Upinací síla F3 N	Upinací síla F4 N
K0062.0100	14	29	7,5	-	17,5	28	5,5	44	9,5	4,8	122	67	31	36	M5x35	80	700	1000	500	800
K0062.0200	19	35	8	-	26	42	6,3	64	12,7	5,5	170	79	35	44	M6x50	100	1000	2200	950	1350
K0062.0300	35	51	8	16	35	51	8,8	82	19	6,8	235	143	92	51	M8x60	130	2000	3700	900	1850