

Rychloupínače vertikální s vodorovnou patkou a pevným přitlačným šroubem

Popis zboží/obrázky produktu



Popis

Materiál:

Ocel.

Provedení:

Pozinkováno a pasivováno.

Přitlačný šroub a matice fosfátovány.

Plastová rukojeť odolná vůči oleji.

Upozornění:

Otevírací úhel přídržného ramene a držadla lze přemístěním nebo odstraněním dorazového kolíku zmenšit nebo zvětšit.

U provedení K0060.0100 a K0060.0150 je součástí dodávky tlačný prvek z neoprenu.

Příslušenství:

K0098

K0100

K0101

K0102

K0103

K0106

Odkaz na výkres:

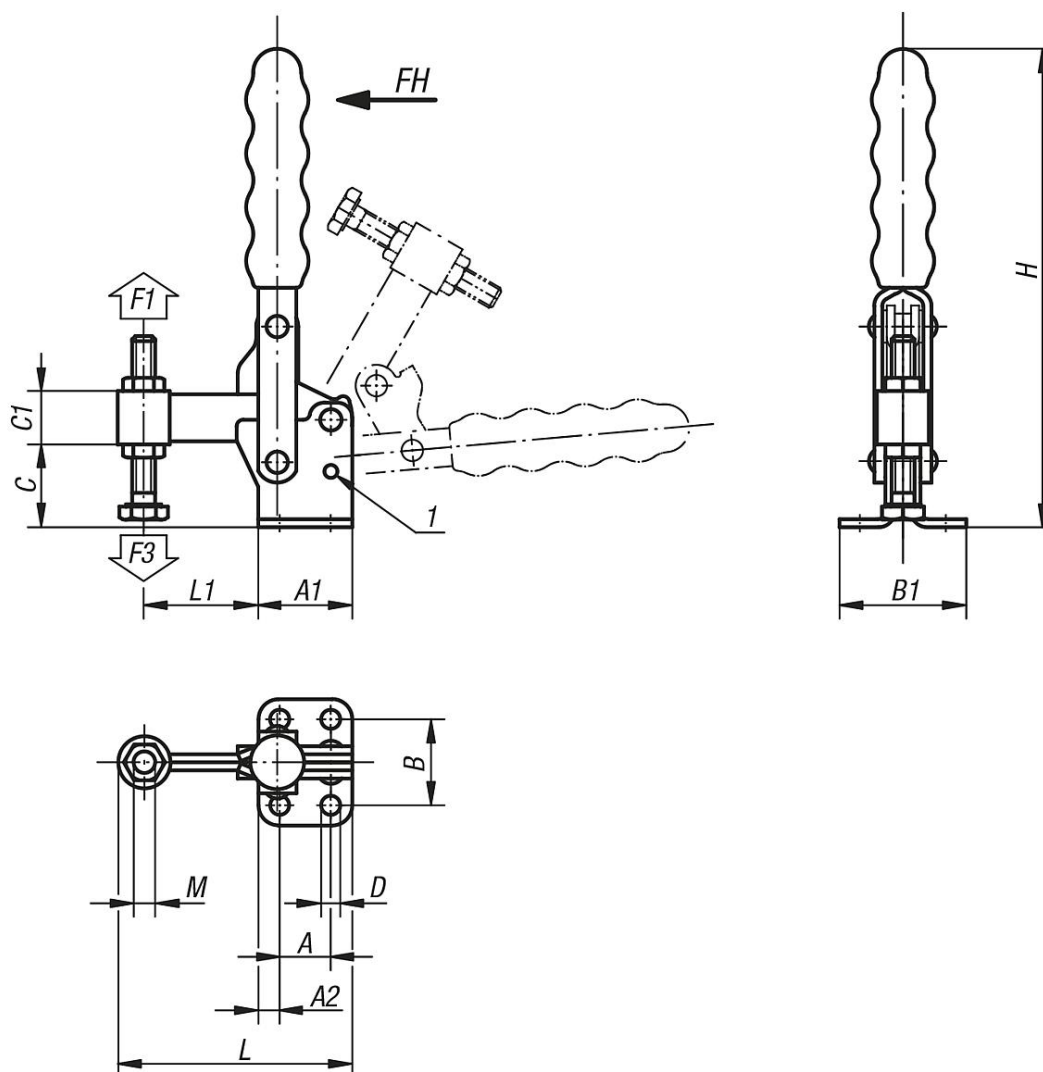
1) Položka 1



Montážní úhelník
pro čelní montáž
(viz příslušenství).

Rychloupínače vertikální s vodorovnou patkou a pevným přítlačným šroubem

Výkresy



Přehled zboží

Rychloupínače vertikální s vodorovnou patkou a pevným přítlačným šroubem

Objednací číslo	Úhel rozevření přídržného ramena poloha 1		Úhel rozevření přídržného ramena bez dorazu		Úhel rozevření držadla poloha 1	Úhel rozevření držadla bez dorazu	Ruční síla FH N	Přídržná síla F1 N	Upínací síla F3 N	Vhodné plastová rukojeť					
K0060.0100	95°		185°		65°	105°	80	850	650	K0100.16					
K0060.0150	95°		185°		75°	110°	120	1500	900	K0100.19					
K0060.0200	105°		175°		70°	95°	100	1600	1150	K0100.22					
K0060.0250	95°		160°		70°	100°	190	2500	1150	K0100.28					
K0060.0300	105°		160°		65°	90°	130	3000	1150	K0100.28					
K0060.0350	90°		180°		70°	110°	230	3500	1650	K0100.30					
K0060.0450	90°		180°		70°	110°	260	4500	1650	K0100.34					
K0060.0550	90°		180°		65°	110°	290	5500	1900	K0100.35					
Objednací číslo	A	A1	A2	A3	B	B1	B4	C	C1	D	H	L	L1	M	Objednací číslo montážního úhelníku
K0060.0100	16	28	6	14	24	34	17,5	22	9,5	4,8	103	65	32	M5x35	-
K0060.0150	12,7	27	7	-	27	38	-	23	11	5,1	125	60	26	M6x50	K0098.02
K0060.0200	19	35	8	12,7	27	42	25	29	12,7	5,5	135	77	37	M6x50	-
K0060.0250	19	35	8	-	32	47	-	29	21,5	7,1	175	87	45	M8x60	K0098.04
K0060.0300	25	43	9	19	34,5	52	-	32	21,5	8	186	115	65	M8x60	-

Rychloupínače vertikální s vodorovnou patkou a pevným přitlačným šroubem

Přehled zboží

Objednací číslo	A	A1	A2	A3	B	B1	B4	C	C1	D	H	L	L1	M	Objednací číslo montážního úhelníku
K0060.0350	32	50	9	-	45	64	-	40	25,5	8,3	220	123	65	M10x80	K0098.06
K0060.0450	32	53	10	-	45	64	-	47	30	8,7	228	136,5	74	M12x100	K0098.06
K0060.0550	51	76	12,5	-	70	95	-	81	38	12,3	312	196,5	108	M16x150	-