

Rychloupínače vertikální s bezpečnostní pojistkou s vodorovnou patkou a nastavitelným přitlačným šroubem

Popis zboží/obrázky produktu



Popis

Materiál:

Ocel.

Provedení:

Pozinkováno a pasivováno.

Plastová rukojeť odolná vůči oleji.

Upozornění:

S bezpečnostní pojistkou pro upínací polohu a otevřenou polohu. Bezpečnostní upínka s ochranou prstů. Zajištění proti ztracení pro přitlačný šroub na konci upínacího ramene.

Úhel rozevření přídržného ramene a rukojeti lze vtláčením dorazového kolíku (dorazová poloha 2) zmenšit.

Přitlačný šroub s tlačným prvkem z neoprenu.

Příslušenství:

K0098

K0100

K0101

K0102

K0103

K0106

K0107

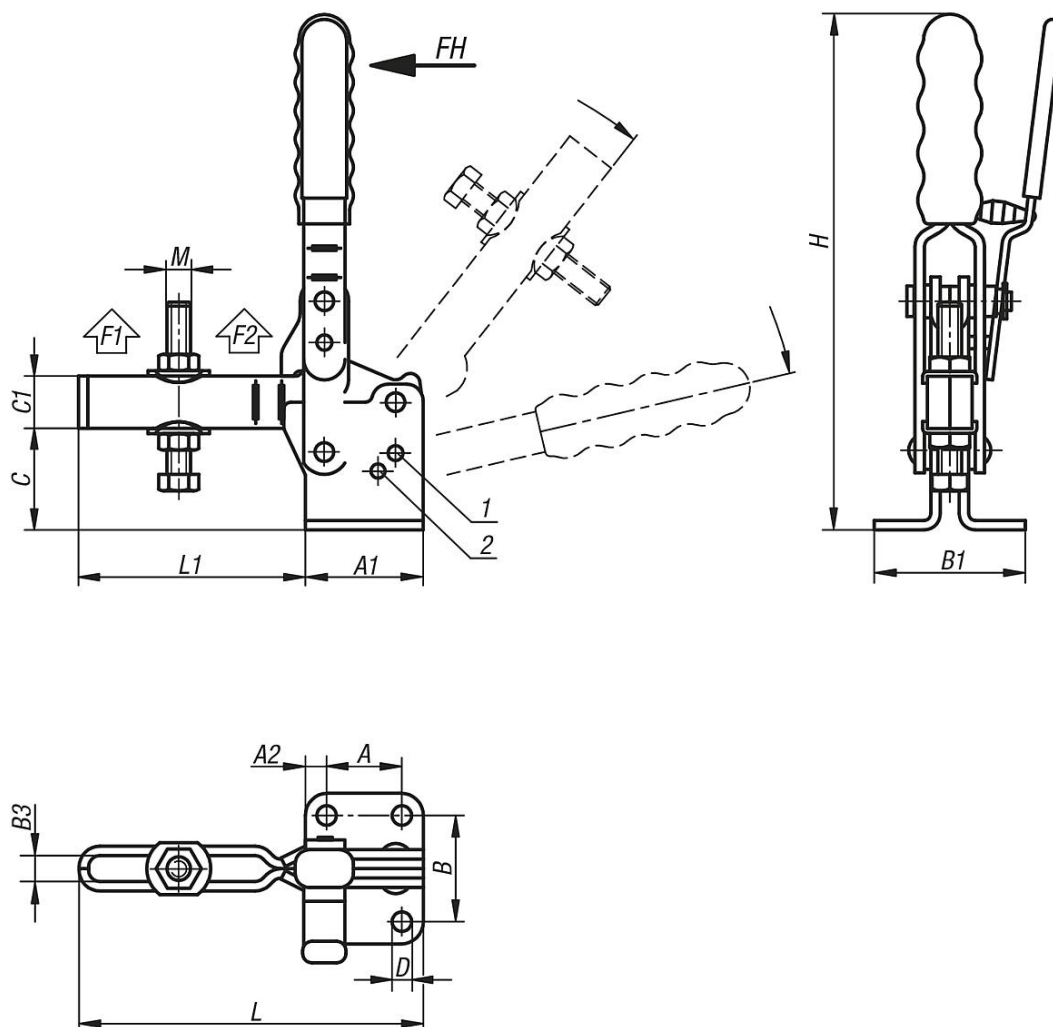
Odkaz na výkres:

1) Dorazový kolík poloha 1

2) Dorazový kolík poloha 2

Rychloupínače vertikální s bezpečnostní pojistkou s vodorovnou patkou a nastavitelným přitlačným šroubem

Výkresy



Přehled zboží

Rychloupínače vertikální s bezpečnostní pojistkou s vodorovnou patkou a nastavitelným přitlačným šroubem

Objednací číslo	Úhel rozevření přídržného ramena poloha 1			Úhel rozevření přídržného ramena poloha 2			Úhel rozevření držadla poloha 1			Úhel rozevření držadla poloha 2			Objednací číslo montážního úhelníku			
K0059.0250	95°			125°			70°			85°			K0098.04			
K0059.0350	90°			120°			70°			80°			K0098.06			
Objednací číslo	A	A1	A2	B	B1	B3	C	C1	D	H	L	L1	M	Ruční síla FH N	Přídržná síla F1 N	Přídržná síla F2 N
K0059.0250	19	35	8	32	45	8,8	32	17,5	7,1	175	110	75	M8x60	190	1000	2800
K0059.0350	32	50	9	45	64	10,6	43	22	8,3	220	146	95	M10x80	230	2200	4500