

Rychloupínače vertikální s bezpečnostní pojistkou se svislou patkou a nastavitelným přitlačným šroubem, nerezová ocel

Popis zboží/obrázky produktu



Popis

Materiál:

Nerezová ocel.
Úchyt z polyamidu.
Odjišťovací třmen TPE.

Provedení:

bez povrchové úpravy.
Úchopový prvek modrý, černý nebo červený.

Upozornění:

Bezúdržbová, kloubová pouzdra vysoké kvality. Neměnná síla při otevírání a zavírání. Optimální stabilita je dosahována kuželovým upínacím ramenem profilu U. Včetně uvnitř uloženého tyčového zamykání s automatickou pojistkou.

Na vyžádání:

další barevná provedení rukojetí.

Příslušenství:

K0106
K0384
K0390
K0392
K0667

Odkaz na výkres:

- 1) Dorazový kolík poloha 1
- 2) Dorazový kolík poloha 2

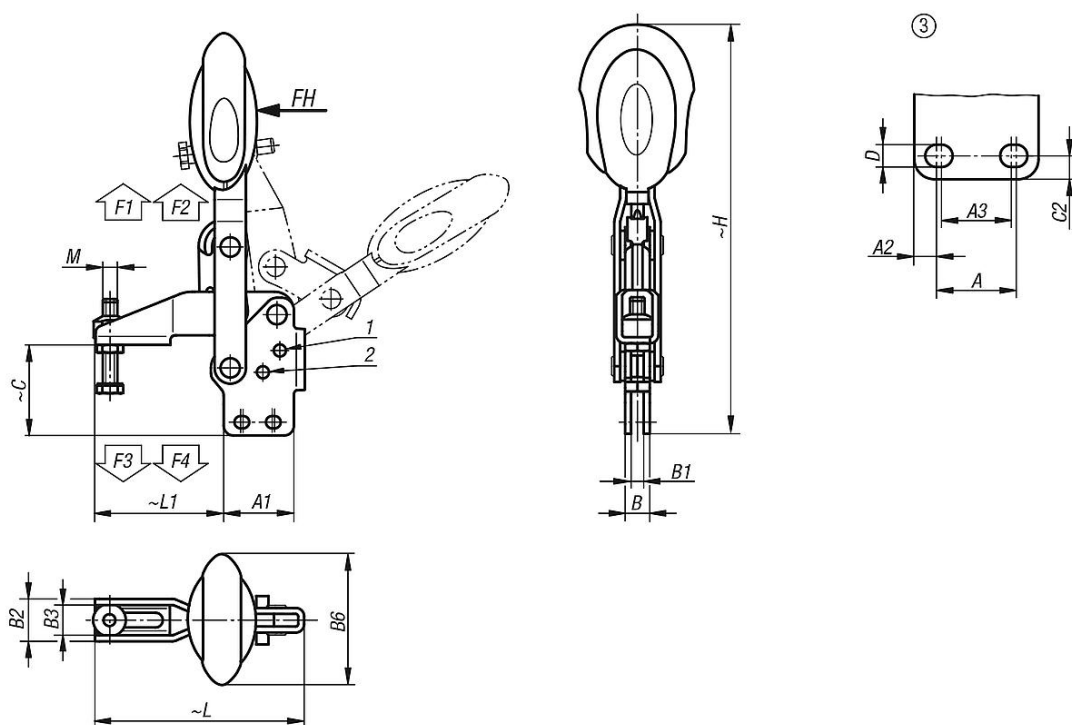
Rychloupínače vertikální s bezpečnostní pojistkou se svislou patkou a nastavitelným přitlačným šroubem, nerezová ocel

Popis zboží/obrázky produktu



Rychloupínače vertikální s bezpečnostní pojistkou se svislou patkou a nastavitelným přitlačným šroubem, nerezová ocel

Výkresy



Přehled zboží

Rychloupínače vertikální s bezpečnostní pojistkou se svislou patkou a nastavitelným přitlačným šroubem, nerezová ocel

Objednací číslo	Barva komponentu	Úhel rozevření přídržného ramena		Úhel rozevření bez dorazu	Úhel rozevření držadla			Ruční síla				Přidrzná síla				Upínací síla		
		poloha 1	poloha 2		poloha 1	poloha 2	FH N	F1 N	F2 N	F3 N	F4 N	F2 N	F3 N	F4 N	F3 N	F4 N		
K0663.106101	ultramarín RAL 5002	56°	83°	141°	46°	56°	160	1350	1650	920	1050							
K0663.108101	ultramarín RAL 5002	13°	93°	158°	26°	61°	190	2000	2800	940	1350							
K0663.106100	tmavošedá RAL 7021	56°	83°	141°	46°	56°	160	1350	1650	920	1050							
K0663.108100	tmavošedá RAL 7021	13°	93°	158°	26°	61°	190	2000	2800	940	1350							
K0663.106103	bezpečnostní červená RAL 3020	56°	83°	141°	46°	56°	160	1350	1650	920	1050							
K0663.108103	bezpečnostní červená RAL 3020	13°	93°	158°	26°	61°	190	2000	2800	940	1350							
Objednací číslo	Barva komponentu	Děrová šablona	M	A	A1	A2	A3	B	B1	B2	B3	B6	C	C2	D	H	L	L1
K0663.106101	ultramarín RAL 5002	3	M6x35	14	29	7	12	10,2	5,2	17,5	12,5	53,4	37,6	5,5	5,5	175,7	86,5	53
K0663.108101	ultramarín RAL 5002	3	M8x45	21	39	9	19	10,2	5,2	20,6	15,6	51,1	49	6,5	6,8	207,6	107	62
K0663.106100	tmavošedá RAL 7021	3	M6x35	14	29	7	12	10,2	5,2	17,5	12,5	53,4	37,6	5,5	5,5	175,7	86,5	53
K0663.108100	tmavošedá RAL 7021	3	M8x45	21	39	9	19	10,2	5,2	20,6	15,6	51,1	49	6,5	6,8	207,6	107	62
K0663.106103	bezpečnostní červená RAL 3020	3	M6x35	14	29	7	12	10,2	5,2	17,5	12,5	53,4	37,6	5,5	5,5	175,7	86,5	53
K0663.108103	bezpečnostní červená RAL 3020	3	M8x45	21	39	9	19	10,2	5,2	20,6	15,6	51,1	49	6,5	6,8	207,6	107	62