

Rychloupínače vertikální se svislou patkou a nastavitelným přitlačným šroubem, nerezová ocel

Popis zboží/obrázky produktu

KIPPlöck



Popis

Materiál:

Nerezová ocel.
Úchyt z polyamidu.

Provedení:

Bez povrchové úpravy.

Upozornění:

Bezúdržbová, kloubová pouzdra vysoké kvality. Neměnná síla při otevírání a zavírání. Optimální stabilita je dosahována kuželovým upínacím ramenem profilu U.

Příslušenství:

K0106
K0384
K0390
K0392
K0667

Odkaz na výkres:

- 1) Dorazový kolík poloha 1
- 2) Dorazový kolík poloha 2

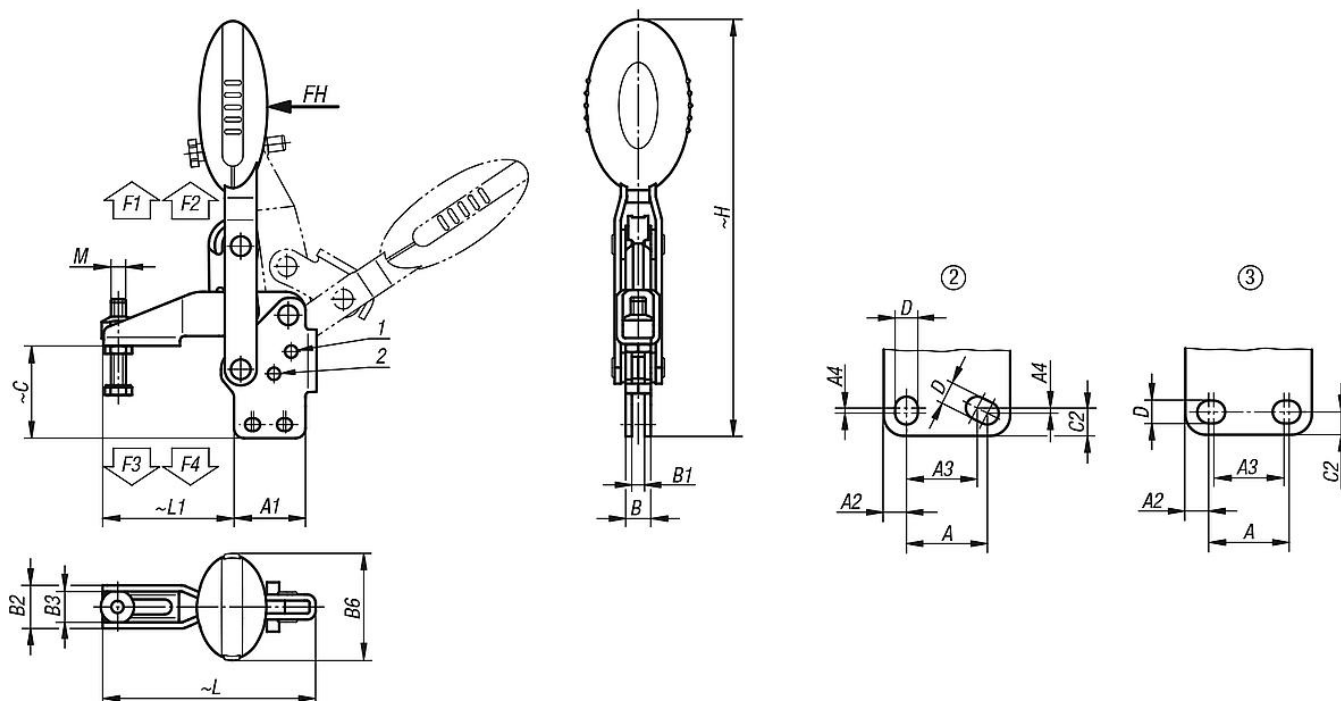
Rychloupínače vertikální se svislou patkou a nastavitelným přitlačným šroubem, nerezová ocel

Popis zboží/obrázky produktu



Rychloupínače vertikální se svislou patkou a nastavitelným přitlačným šroubem, nerezová ocel

Výkresy



Přehled zboží

Rychloupínače vertikální se svislou patkou a nastavitelným přitlačným šroubem, nerezová ocel

Objednací číslo	Barva komponentu	Úhel rozevření přídržného ramena		Úhel rozevření přídržného ramena		Úhel rozevření přídržného ramena		Úhel rozevření držadla		Úhel rozevření držadla		Ruční síla		Přidrzná síla		Přidrzná síla		Upínací síla		Upínací síla	
		poloha 1	poloha 2	poloha 1	poloha 2	poloha 1	poloha 2	poloha 1	poloha 2	FH N	F1 N	F2 N	F3 N	F4 N	F1 N	F2 N	F3 N	F4 N	F3 N	F4 N	
K0663.105001	ultramarín RAL 5002	100°	-	129°	64°	-	100	750	1050	620	750										
K0663.106001	ultramarín RAL 5002	56°	83°	141°	46°	56°	160	1350	1650	920	1050										
K0663.108001	ultramarín RAL 5002	13°	93°	158°	26°	61°	190	2000	2800	940	1350										
K0663.105000	tmavošedá RAL 7021	100°	-	129°	64°	-	100	750	1050	620	750										
K0663.106000	tmavošedá RAL 7021	56°	83°	141°	46°	56°	160	1350	1650	920	1050										
K0663.108000	tmavošedá RAL 7021	13°	93°	158°	26°	61°	190	2000	2800	940	1350										
K0663.105003	bezpečnostní červená RAL 3020	100°	-	129°	64°	-	100	750	1050	620	750										
K0663.106003	bezpečnostní červená RAL 3020	56°	83°	141°	46°	56°	160	1350	1650	920	1050										
K0663.108003	bezpečnostní červená RAL 3020	13°	93°	158°	26°	61°	190	2000	2800	940	1350										
Objednací číslo	Barva komponentu	Děrová šablona	M	A	A1	A2	A3	A4	B	B1	B2	B3	B6	C	C2	D	H	L	L1		
K0663.105001	ultramarín RAL 5002	2	M5x25	16	25	4,5	14	1	8,1	4,1	13,2	9,2	22,5	29,8	5,5	4,5	119,2	65,6	35		
K0663.106001	ultramarín RAL 5002	3	M6x35	14	29	7	12	-	10,2	5,2	17,5	12,5	43,5	37,6	5,5	5,5	169	86,5	53		
K0663.108001	ultramarín RAL 5002	3	M8x45	21	39	9	19	-	10,2	5,2	20,6	15,6	41,5	49	6,5	6,8	200,4	107	62		
K0663.105000	tmavošedá RAL 7021	2	M5x25	16	25	4,5	14	1	8,1	4,1	13,2	9,2	22,5	29,8	5,5	4,5	119,2	65,6	35		
K0663.106000	tmavošedá RAL 7021	3	M6x35	14	29	7	12	-	10,2	5,2	17,5	12,5	43,5	37,6	5,5	5,5	169	86,5	53		
K0663.108000	tmavošedá RAL 7021	3	M8x45	21	39	9	19	-	10,2	5,2	20,6	15,6	41,5	49	6,5	6,8	200,4	107	62		
K0663.105003	bezpečnostní červená RAL 3020	2	M5x25	16	25	4,5	14	1	8,1	4,1	13,2	9,2	22,5	29,8	5,5	4,5	119,2	65,6	35		
K0663.106003	bezpečnostní červená RAL 3020	3	M6x35	14	29	7	12	-	10,2	5,2	17,5	12,5	43,5	37,6	5,5	5,5	169	86,5	53		
K0663.108003	bezpečnostní červená RAL 3020	3	M8x45	21	39	9	19	-	10,2	5,2	20,6	15,6	41,5	49	6,5	6,8	200,4	107	62		