

## Rychloupínače vertikální s bezpečnostní pojistkou s vodorovnou patkou a nastavitelným přitlačným šroubem, nerezová ocel

Popis zboží/obrázky produktu



### Popis

#### Materiál:

Nerezová ocel.  
Úchyt z polyamidu.  
Odjišťovací třmen TPE.

#### Provedení:

bez povrchové úpravy.  
Úchopový prvek modrý, černý nebo červený.

#### Upozornění:

Bezúdržbová, kloubová pouzdra vysoké kvality. Neměnná síla při otevírání a zavírání. Optimální stabilita je dosahována kuželovým upínacím ramenem profilu U. Včetně uvnitř uloženého tyčového zamykání s automatickou pojistkou.

#### Na vyžádání:

další barevná provedení rukojetí.

#### Příslušenství:

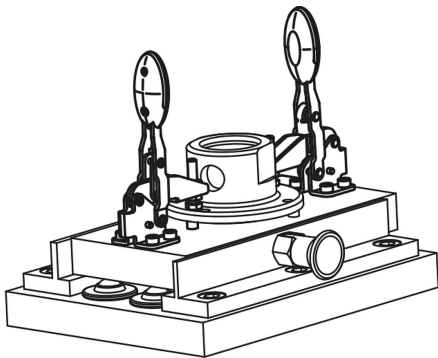
K0106  
K0384  
K0390  
K0392  
K0667

#### Odkaz na výkres:

- 1) Dorazový kolík poloha 1
- 2) Dorazový kolík poloha 2

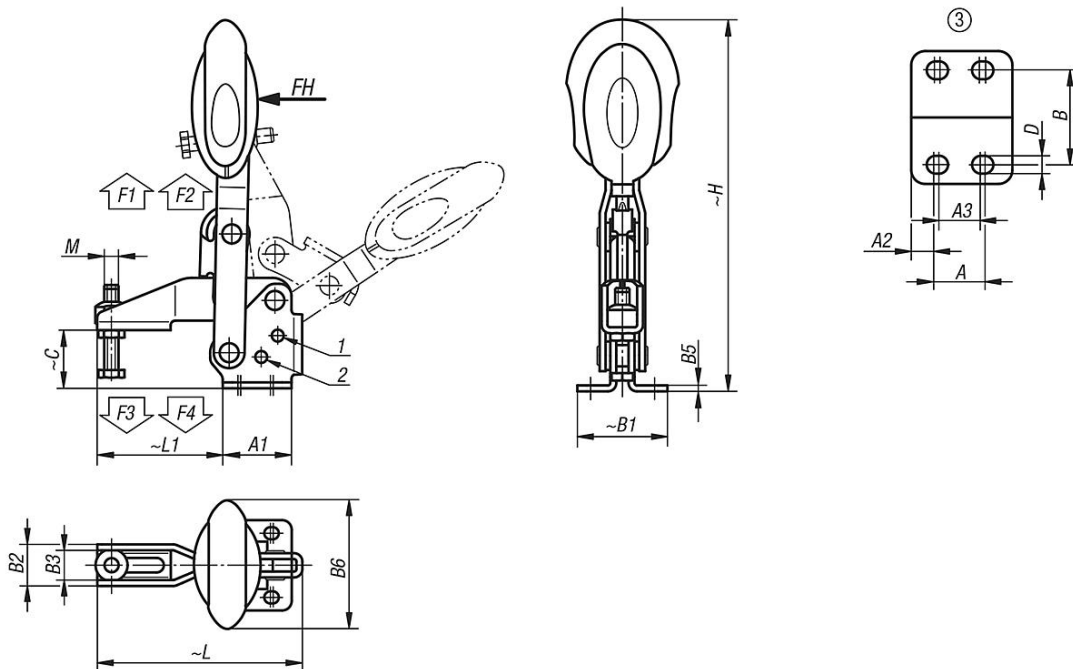
# Rychloupínače vertikální s bezpečnostní pojistkou s vodorovnou patkou a nastavitelným přítlačným šroubem, nerezová ocel

Popis zboží/obrázky produktu



# Rychloupínače vertikální s bezpečnostní pojistkou s vodorovnou patkou a nastavitelným přitlačným šroubem, nerezová ocel

Výkresy



## Přehled zboží

### Rychloupínače vertikální s bezpečnostní pojistkou s vodorovnou patkou a nastavitelným přitlačným šroubem, nerezová ocel

Objednací číslo	Barva komponentu	Úhel rozevření přídržného ramena poloha 1	Úhel rozevření přídržného ramena poloha 2	Úhel rozevření přídržného ramena bez dorazu	Úhel rozevření držadla poloha 1	Úhel rozevření držadla poloha 2	Úhel rozevření držadla bez dorazu	Ruční síla FH N	Přídržná síla F1 N	Přídržná síla F2 N	Upínací síla F3 N	Upínací síla F4 N
K0662.106101	ultramarín RAL 5002	56°	83°	152°	46°	56°	83°	160	1350	1650	920	1050
K0662.108101	ultramarín RAL 5002	13°	93°	158°	26°	61°	86°	190	2000	2800	940	1350
K0662.106100	tmavošedá RAL 7021	56°	83°	152°	46°	56°	83°	160	1350	1650	920	1050
K0662.108100	tmavošedá RAL 7021	13°	93°	158°	26°	61°	86°	190	2000	2800	940	1350
K0662.106103	bezpečnostní červená RAL 3020	56°	83°	152°	46°	56°	83°	160	1350	1650	920	1050
K0662.108103	bezpečnostní červená RAL 3020	13°	93°	158°	26°	61°	86°	190	2000	2800	940	1350

Objednací číslo	Barva komponentu	Děrová šablona	M	A	A1	A2	A3	B	B1	B2	B3	B5	B6	C	D	H	L	L1
K0662.106101	ultramarín RAL 5002	3	M6x35	14	29	7	12	27	38	17,5	12,5	2,5	53,4	24,9	5,5	163	86,5	53
K0662.108101	ultramarín RAL 5002	3	M8x45	21	39	9	19	32	45	20,6	15,6	2,5	51,1	32,7	6,8	191,4	107	62
K0662.106100	tmavošedá RAL 7021	3	M6x35	14	29	7	12	27	38	17,5	12,5	2,5	53,4	24,9	5,5	163	86,5	53
K0662.108100	tmavošedá RAL 7021	3	M8x45	21	39	9	19	32	45	20,6	15,6	2,5	51,1	32,7	6,8	191,4	107	62
K0662.106103	bezpečnostní červená RAL 3020	3	M6x35	14	29	7	12	27	38	17,5	12,5	2,5	53,4	24,9	5,5	163	86,5	53
K0662.108103	bezpečnostní červená RAL 3020	3	M8x45	21	39	9	19	32	45	20,6	15,6	2,5	51,1	32,7	6,8	191,4	107	62