

Rychloupínače vertikální s vodorovnou patkou a nastavitelným přítlačným šroubem, nerezová ocel

Popis zboží/obrázky produktu

KIPPlöck



Popis

Materiál:

Nerezová ocel.
Úchyt z polyamidu.

Provedení:

bez povrchové úpravy.
Úchopový prvek modrý, černý nebo červený.

Upozornění:

Bezúdržbová, kloubová pouzdra vysoké kvality. Neměnná síla při otevírání a zavírání.
Optimální stabilita je dosahována kuželovým upínacím ramenem profilu U.

Na vyžádání:

další barevná provedení rukojetí.

Příslušenství:

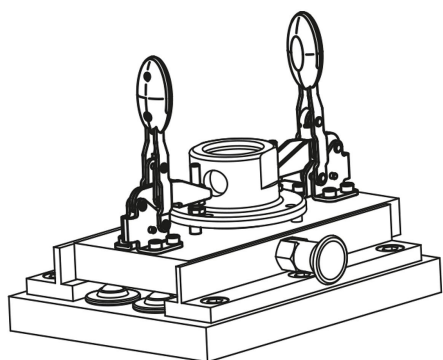
K0106
K0384
K0390
K0392
K0667

Odkaz na výkres:

- 1) Dorazový kolík poloha 1
- 2) Dorazový kolík poloha 2

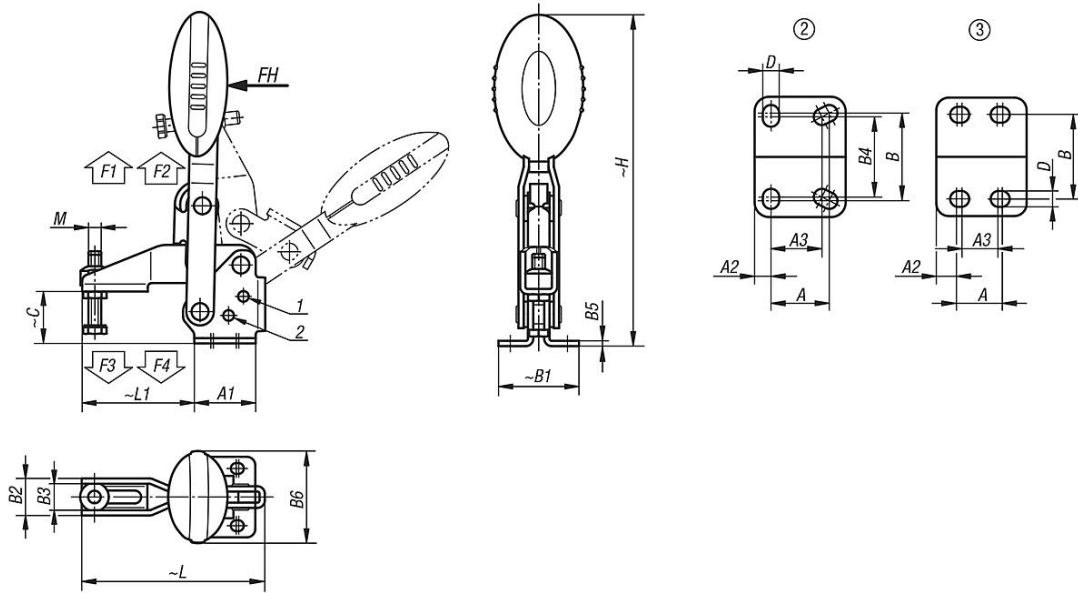
Rychloupínače vertikální s vodorovnou patkou a nastavitelným přítlačným šroubem, nerezová ocel

Popis zboží/obrázky produktu



Rychloupínače vertikální s vodorovnou patkou a nastavitelným přitlačným šroubem, nerezová ocel

Výkresy



Přehled zboží

Rychloupínače vertikální s vodorovnou patkou a nastavitelným přitlačným šroubem, nerezová ocel

Objednáací číslo	Barva komponentu	Úhel rozevření přídržného ramena poloha 1	Úhel rozevření přídržného ramena poloha 2	Úhel rozevření přídržného ramena bez dorazu	Úhel rozevření držadla poloha 1	Úhel rozevření držadla poloha 2	Úhel rozevření držadla bez dorazu	Ruční síla FH N	Přídržná síla F1 N	Přídržná síla F2 N	Upínací síla F3 N	Upínací síla F4 N
K0662.105001	ultramarín RAL 5002	100°	-	147°	64°	-	83°	100	750	1050	620	750
K0662.106001	ultramarín RAL 5002	56°	83°	152°	46°	56°	83°	160	1350	1650	920	1050
K0662.108001	ultramarín RAL 5002	13°	93°	158°	26°	61°	86°	190	2000	2800	940	1350
K0662.105000	tmavošedá RAL 7021	100°	-	147°	64°	-	83°	100	750	1050	620	750
K0662.106000	tmavošedá RAL 7021	56°	83°	152°	46°	56°	83°	160	1350	1650	920	1050
K0662.108000	tmavošedá RAL 7021	13°	93°	158°	26°	61°	86°	190	2000	2800	940	1350
K0662.105003	bezpečnostní červená RAL 3020	100°	-	147°	64°	-	83°	100	750	1050	620	750
K0662.106003	bezpečnostní červená RAL 3020	56°	83°	152°	46°	56°	83°	160	1350	1650	920	1050
K0662.108003	bezpečnostní červená RAL 3020	13°	93°	158°	26°	61°	86°	190	2000	2800	940	1350

Objednáací číslo	Barva komponentu	Děrová šablona	M	A	A1	A2	A3	B	B1	B2	B3	B4	B5	B6	C	D	H	L	L1
K0662.105001	ultramarín RAL 5002	2	M5x25	16	25	4,5	14	24	33	13,2	9,2	22	2	22,5	18	4,5	107,4	65,6	35
K0662.106001	ultramarín RAL 5002	3	M6x35	14	29	7	12	27	38	17,5	12,5	-	2,5	43,5	24,9	5,5	156,3	86,5	53
K0662.108001	ultramarín RAL 5002	3	M8x45	21	39	9	19	32	45	20,6	15,6	-	2,5	41,5	32,7	6,8	184,2	107	62
K0662.105000	tmavošedá RAL 7021	2	M5x25	16	25	4,5	14	24	33	13,2	9,2	22	2	22,5	18	4,5	107,4	65,6	35
K0662.106000	tmavošedá RAL 7021	3	M6x35	14	29	7	12	27	38	17,5	12,5	-	2,5	43,5	24,9	5,5	156,3	86,5	53
K0662.108000	tmavošedá RAL 7021	3	M8x45	21	39	9	19	32	45	20,6	15,6	-	2,5	41,5	32,7	6,8	184,2	107	62
K0662.105003	bezpečnostní červená RAL 3020	2	M5x25	16	25	4,5	14	24	33	13,2	9,2	22	2	22,5	18	4,5	107,4	65,6	35
K0662.106003	bezpečnostní červená RAL 3020	3	M6x35	14	29	7	12	27	38	17,5	12,5	-	2,5	43,5	24,9	5,5	156,3	86,5	53
K0662.108003	bezpečnostní červená RAL 3020	3	M8x45	21	39	9	19	32	45	20,6	15,6	-	2,5	41,5	32,7	6,8	184,2	107	62