

## Rychloupínače vertikální s vodorovnou patkou a nastavitelným přítlačným šroubem

Popis zboží/obrázky produktu

KIPPlack

### Popis

#### Materiál:

Ocel.  
Úchyt z polyamidu.

#### Provedení:

Nitrocementováno a černě oxidováno.  
Úchopový prvek modrý, černý nebo červený.

#### Upozornění:

Bezúdržbová, kloubová pouzdra vysoké kvality. Neměnná síla při otevírání a zavírání.  
Optimální stabilita je dosahována kuželovým upínacím ramenem profilu U.

#### Na vyžádání:

další barevná provedení rukojetí.

#### Příslušenství:

K0106

K0098

K0383

K0388

K0390

K0391

K0392

K0393

#### Odkaz na výkres:

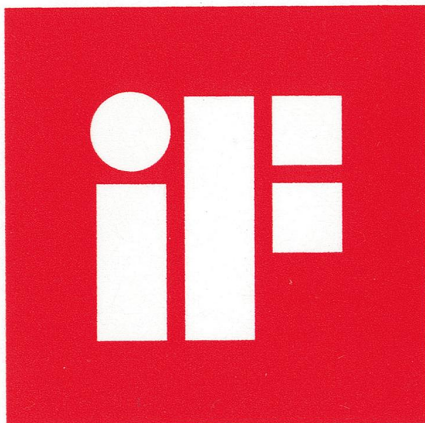
1) Dorazový kolík poloha 1

2) Dorazový kolík poloha 2



# Rychloupínače vertikální s vodorovnou patkou a nastavitelným přítlačným šroubem

Popis zboží/obrázky produktu



**product  
design  
award**

# Rychloupínače vertikální s vodorovnou patkou a nastavitelným přitlačným šroubem

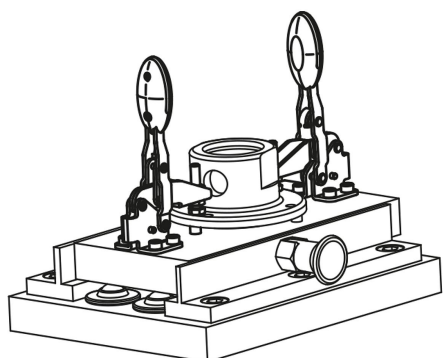
Popis zboží/obrázky produktu



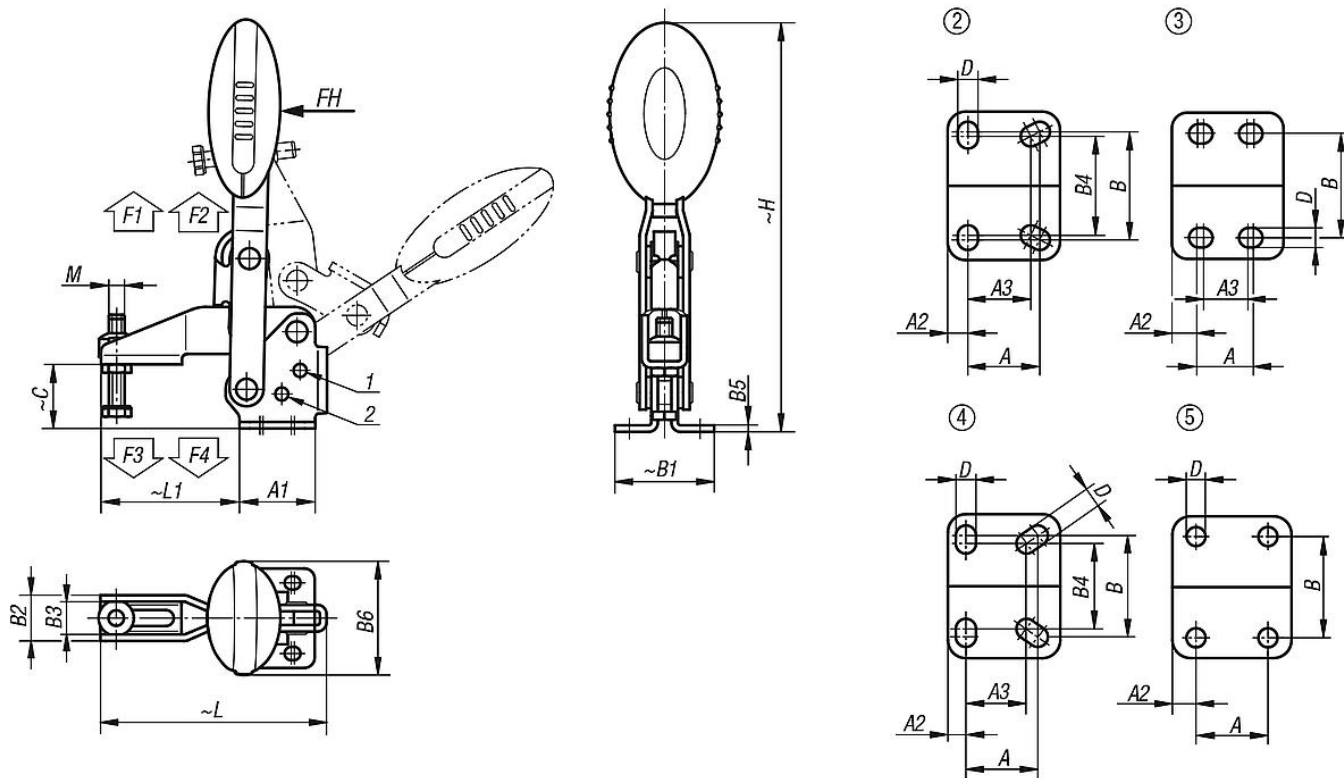
RAL 7021  
 $\Delta = 0$

RAL 5002  
 $\Delta = 1$

RAL 3020  
 $\Delta = 3$



## Výkresy



## Přehled zboží

### Rychloupínače vertikální s vodorovnou patkou a nastavitelným přitlačným šroubem

# Rychloupínače vertikální s vodorovnou patkou a nastavitelným přítlačným šroubem

Přehled zboží

Objednáací číslo	Barva komponentu	Úhel rozevření přídržného ramena poloha 1	Úhel rozevření přídržného ramena poloha 2	Úhel rozevření přídržného ramena bez dorazu	Úhel rozevření držadla poloha 1	Úhel rozevření držadla poloha 2	Úhel rozevření držadla bez dorazu	Ruční síla FH N	Přídržná síla F1 N	Přídržná síla F2 N	Upínací síla F3 N	Upínací síla F4 N
K0662.005001	ultramarín RAL 5002	100°	-	147°	64°	-	83°	100	750	1050	620	750
K0662.006001	ultramarín RAL 5002	56°	83°	152°	46°	56°	83°	160	1350	1650	920	1050
K0662.008001	ultramarín RAL 5002	13°	93°	158°	26°	61°	86°	190	2000	2800	940	1350
K0662.010001	ultramarín RAL 5002	6°	97°	176°	19°	59°	91°	250	2500	4500	1500	2800
K0662.012001	ultramarín RAL 5002	11°	88°	164°	24°	60°	91°	280	3000	5500	1400	2800
K0662.005000	tmavošedá RAL 7021	100°	-	147°	64°	-	83°	100	750	1050	620	750
K0662.006000	tmavošedá RAL 7021	56°	83°	152°	46°	56°	83°	160	1350	1650	920	1050
K0662.008000	tmavošedá RAL 7021	13°	93°	158°	26°	61°	86°	190	2000	2800	940	1350
K0662.010000	tmavošedá RAL 7021	6°	97°	176°	19°	59°	91°	250	2500	4500	1500	2800
K0662.012000	tmavošedá RAL 7021	11°	88°	164°	24°	60°	91°	280	3000	5500	1400	2800
K0662.005003	bezpečnostní červená RAL 3020	100°	-	147°	64°	-	83°	100	750	1050	620	750
K0662.006003	bezpečnostní červená RAL 3020	56°	83°	152°	46°	56°	83°	160	1350	1650	920	1050
K0662.008003	bezpečnostní červená RAL 3020	13°	93°	158°	26°	61°	86°	190	2000	2800	940	1350
K0662.010003	bezpečnostní červená RAL 3020	6°	97°	176°	19°	59°	91°	250	2500	4500	1500	2800
K0662.012003	bezpečnostní červená RAL 3020	11°	88°	164°	24°	60°	91°	280	3000	5500	1400	2800

Objednáací číslo	Barva komponentu	Děrová šablona	M	A	A1	A2	A3	B	B1	B2	B3	B4	B5	B6	C	D	H	L	L1	Objednáací číslo montážního úhelníku
K0662.005001	ultramarín RAL 5002	2	M5x25	16	25	4,5	14	24	33	13,2	9,2	22	2	22,5	18	4,5	107,4	65,6	35	K0098.02
K0662.006001	ultramarín RAL 5002	3	M6x35	14	29	7	12	27	38	17,5	12,5	-	2,5	43,5	24,9	5,5	156,3	86,5	53	K0098.02
K0662.008001	ultramarín RAL 5002	3	M8x45	21	39	9	19	32	45	20,6	15,6	-	2,5	41,5	32,7	6,8	184,2	107	62	K0098.04
K0662.010001	ultramarín RAL 5002	4	M10x55	32	50	8	27	45	64	25,5	18,5	38	3,5	47	38,7	9	223,9	153	95	K0098.06
K0662.012001	ultramarín RAL 5002	5	M12x70	32	53	10,5	-	45	63	28	21	-	3,5	47	46,7	8,8	242,4	173,5	113,5	K0098.06
K0662.005000	tmavošedá RAL 7021	2	M5x25	16	25	4,5	14	24	33	13,2	9,2	22	2	22,5	18	4,5	107,4	65,6	35	K0098.02
K0662.006000	tmavošedá RAL 7021	3	M6x35	14	29	7	12	27	38	17,5	12,5	-	2,5	43,5	24,9	5,5	156,3	86,5	53	K0098.02
K0662.008000	tmavošedá RAL 7021	3	M8x45	21	39	9	19	32	45	20,6	15,6	-	2,5	41,5	32,7	6,8	184,2	107	62	K0098.04
K0662.010000	tmavošedá RAL 7021	4	M10x55	32	50	8	27	45	64	25,5	18,5	38	3,5	47	38,7	9	223,9	153	95	K0098.06
K0662.012000	tmavošedá RAL 7021	5	M12x70	32	53	10,5	-	45	63	28	21	-	3,5	47	46,7	8,8	242,4	173,5	113,5	K0098.06
K0662.005003	bezpečnostní červená RAL 3020	2	M5x25	16	25	4,5	14	24	33	13,2	9,2	22	2	22,5	18	4,5	107,4	65,6	35	K0098.02
K0662.006003	bezpečnostní červená RAL 3020	3	M6x35	14	29	7	12	27	38	17,5	12,5	-	2,5	43,5	24,9	5,5	156,3	86,5	53	K0098.02
K0662.008003	bezpečnostní červená RAL 3020	3	M8x45	21	39	9	19	32	45	20,6	15,6	-	2,5	41,5	32,7	6,8	184,2	107	62	K0098.04
K0662.010003	bezpečnostní červená RAL 3020	4	M10x55	32	50	8	27	45	64	25,5	18,5	38	3,5	47	38,7	9	223,9	153	95	K0098.06
K0662.012003	bezpečnostní červená RAL 3020	5	M12x70	32	53	10,5	-	45	63	28	21	-	3,5	47	46,7	8,8	242,4	173,5	113,5	K0098.06