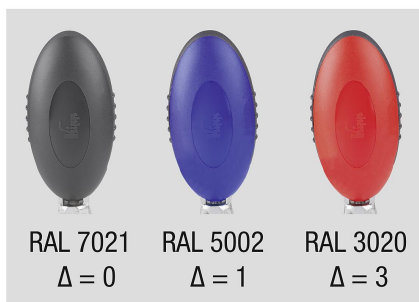


## Rychloupínače horizontální se svislou patkou a nastavitelným přitlačným šroubem, nerezová ocel

Popis zboží/obrázky produktu

KIPPLock



### Popis

#### Materiál:

Nerezová ocel.  
Úchyt z polyamidu.

#### Provedení:

bez povrchové úpravy.  
Úchopový prvek modrý, černý nebo červený.

#### Upozornění:

Bezúdržbová, kloubová pouzdra vysoké kvality. Neměnná síla při otevírání a zavírání. Optimální stabilita je dosahována kuželovým upínacím ramenem profilu U.

#### Na vyžádání:

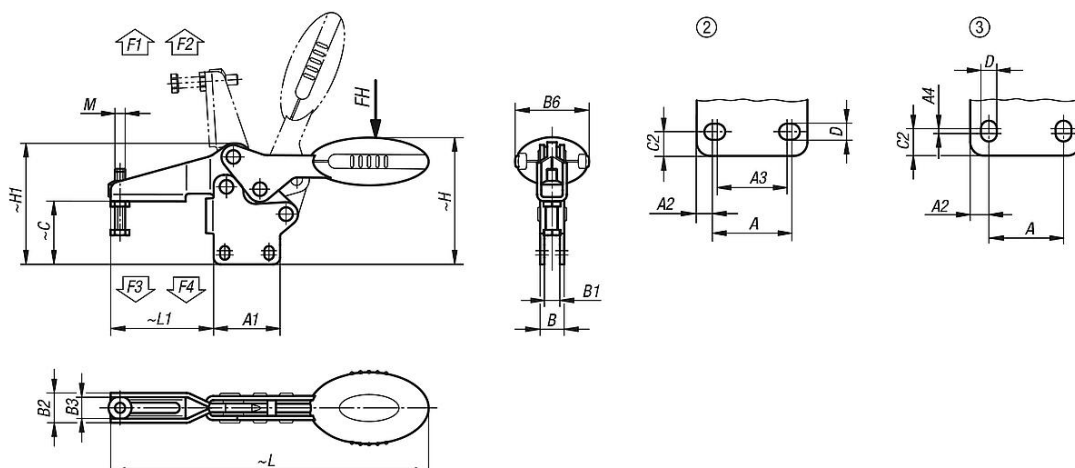
další barevná provedení rukojetí.

#### Příslušenství:

K0106  
K0384  
K0390  
K0392  
K0667

# Rychloupínače horizontální se svislou patkou a nastavitelným přitlačným šroubem, nerezová ocel

Výkresy



## Přehled zboží

### Rychloupínače horizontální se svislou patkou a nastavitelným přitlačným šroubem, nerezová ocel

Objednací číslo	Barva komponentu	Děrová šablona	Úhel rozevření přídržného ramene	Úhel rozevření držadla	Ruční síla FH N	Přidrzná síla F1 N	Přidrzná síla F2 N	Upínací síla F3 N	Upínací síla F4 N									
K0661.105001	ultramarín RAL 5002	2	86°	67°	100	650	900	550	620									
K0661.106001	ultramarín RAL 5002	3	86°	67°	160	1350	1900	720	1200									
K0661.108001	ultramarín RAL 5002	3	86°	67°	200	2000	2800	830	1400									
K0661.105000	tmavošedá RAL 7021	2	86°	67°	100	650	900	550	620									
K0661.106000	tmavošedá RAL 7021	3	86°	67°	160	1350	1900	720	1200									
K0661.108000	tmavošedá RAL 7021	3	86°	67°	200	2000	2800	830	1400									
K0661.105003	bezpečnostní červená RAL 3020	2	86°	67°	100	650	900	550	620									
K0661.106003	bezpečnostní červená RAL 3020	3	86°	67°	160	1350	1900	720	1200									
K0661.108003	bezpečnostní červená RAL 3020	3	86°	67°	200	2000	2800	830	1400									
Objednací číslo	M	A	A1	A2	A3	A4	B	B1	B2	B3	B6	C	C2	D	H	H1	L	L1
K0661.10500Δ	M5x25	18	27	4,5	13,5	-	8,1	4,1	13,2	9,2	22,5	26,2	5,2	5,5	52,2	47,9	125,7	41,8
K0661.10600Δ	M6x35	26	39	6,5	-	2,5	14,1	9,1	17,5	12,5	43,5	36,9	8	5,5	75,2	71	186,6	60,5
K0661.10800Δ	M8x45	26	44	9	-	3,5	14,1	9,1	21	16	41,5	46,5	10,5	6,2	88,2	84,3	223,1	74,9