

Rychloupínač horizontální s bezpečnostní pojistkou s vodorovnou patkou a nastavitelným přitlačným šroubem

Popis zboží/obrázky produktu

KIPPl^ock



Popis

Materiál:

Ocel.
Úchyt z polyamidu.
Odjišťovací rukojeť TPE.

Provedení:

Nitrocementováno a černě oxidováno.
Úchopový prvek modrý, černý nebo červený.

Upozornění:

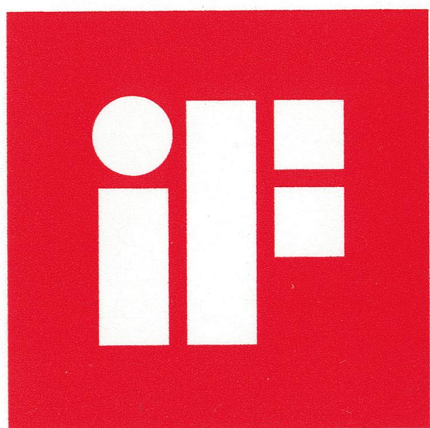
Bezúdržbová, kloubová pouzdra vysoké kvality. Neměnná síla při otevírání a zavírání. Optimální stabilita je dosahována kuželovým upínacím ramenem profilu U. Včetně uvnitř uloženého tyčového zamykání s automatickou pojistkou.

Na vyžádání:

další barevná provedení rukojetí.

Příslušenství:

K0106
K0098
K0383
K0388
K0390
K0391
K0392
K0393



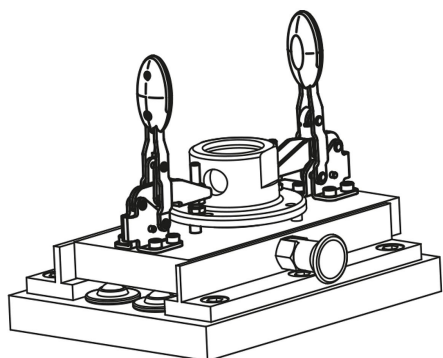
product
design
award

Rychloupínač horizontální s bezpečnostní pojistkou s vodorovnou patkou a nastavitelným přitlačným šroubem

Popis zboží/obrázky produktu

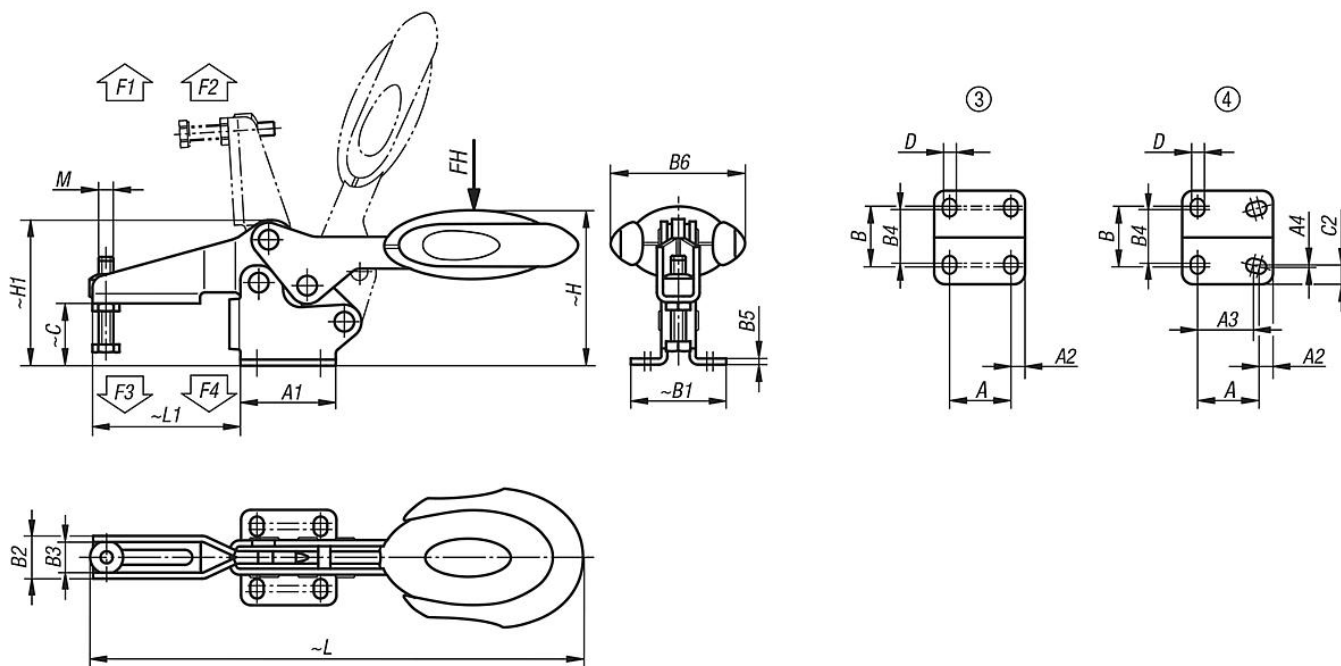


Montážní úhelník pro čelní montáž (viz příslušenství).



Rychloupínač horizontální s bezpečnostní pojistkou s vodorovnou patkou a nastavitelným přitlačným šroubem

Výkresy



Přehled zboží

Rychloupínač horizontální s bezpečnostní pojistkou, s vodorovnou patkou a nastavitelným přitlačným šroubem

Objednací číslo	Barva komponentu	Děrová šablona	Úhel rozevření přídržného ramene	Úhel rozevření držadla	Ruční síla FH N	Přídržná síla F1 N	Přídržná síla F2 N	Upínací síla F3 N	Upínací síla F4 N	Objednací číslo montážního úhelníku											
K0660.006101	ultramarín RAL 5002	3	86°	67°	160	1350	1900	720	1200	K0098.04											
K0660.008101	ultramarín RAL 5002	3	86°	67°	200	2000	2800	830	1400	K0098.04											
K0660.010101	ultramarín RAL 5002	3	90°	71°	250	2200	4500	1200	2800	K0098.06											
K0660.012101	ultramarín RAL 5002	4	88°	68°	280	2400	5500	1000	2800	K0098.06											
K0660.006100	tmavošedá RAL 7021	3	86°	67°	160	1350	1900	720	1200	K0098.04											
K0660.008100	tmavošedá RAL 7021	3	86°	67°	200	2000	2800	830	1400	K0098.04											
K0660.010100	tmavošedá RAL 7021	3	90°	71°	250	2200	4500	1200	2800	K0098.06											
K0660.012100	tmavošedá RAL 7021	4	88°	68°	280	2400	5500	1000	2800	K0098.06											
K0660.006103	bezpečnostní červená RAL 3020	3	86°	67°	160	1350	1900	720	1200	K0098.04											
K0660.008103	bezpečnostní červená RAL 3020	3	86°	67°	200	2000	2800	830	1400	K0098.04											
K0660.010103	bezpečnostní červená RAL 3020	3	90°	71°	250	2200	4500	1200	2800	K0098.06											
K0660.012103	bezpečnostní červená RAL 3020	4	88°	68°	280	2400	5500	1000	2800	K0098.06											
Objednací číslo	Barva komponentu	M	A	A1	A2	A3	A4	B	B1	B2	B3	B4	B5	B6	C	C2	D	H	H1	L	L1
K0660.006101	ultramarín RAL 5002	M6x35	26	39	6,5	-	-	28	39	17,5	12,5	23	2,5	53,4	25,4	-	5,5	63,7	59,6	193,3	60,5
K0660.008101	ultramarín RAL 5002	M8x45	26	44	9	-	-	31	45	21	16	24	2,5	51,1	32,2	-	6,2	73,9	70,1	230,4	74,9
K0660.010101	ultramarín RAL 5002	M10x55	41,5	59	8,5	-	-	43	59	26	19	39	3,5	56,5	40	-	8,8	94,8	88	286	103,9
K0660.012101	ultramarín RAL 5002	M12x70	44	65	10	40	1	42	67	28	21	40	3,5	56,5	52,3	13,5	8,5	104,8	101,6	321,3	122
K0660.006100	tmavošedá RAL 7021	M6x35	26	39	6,5	-	-	28	39	17,5	12,5	23	2,5	53,4	25,4	-	5,5	63,7	59,6	193,3	60,5
K0660.008100	tmavošedá RAL 7021	M8x45	26	44	9	-	-	31	45	21	16	24	2,5	51,1	32,2	-	6,2	73,9	70,1	230,4	74,9
K0660.010100	tmavošedá RAL 7021	M10x55	41,5	59	8,5	-	-	43	59	26	19	39	3,5	56,5	40	-	8,8	94,8	88	286	103,9
K0660.012100	tmavošedá RAL 7021	M12x70	44	65	10	40	1	42	67	28	21	40	3,5	56,5	52,3	13,5	8,5	104,8	101,6	321,3	122
K0660.006103	bezpečnostní červená RAL 3020	M6x35	26	39	6,5	-	-	28	39	17,5	12,5	23	2,5	53,4	25,4	-	5,5	63,7	59,6	193,3	60,5
K0660.008103	bezpečnostní červená RAL 3020	M8x45	26	44	9	-	-	31	45	21	16	24	2,5	51,1	32,2	-	6,2	73,9	70,1	230,4	74,9
K0660.010103	bezpečnostní červená RAL 3020	M10x55	41,5	59	8,5	-	-	43	59	26	19	39	3,5	56,5	40	-	8,8	94,8	88	286	103,9
K0660.012103	bezpečnostní červená RAL 3020	M12x70	44	65	10	40	1	42	67	28	21	40	3,5	56,5	52,3	13,5	8,5	104,8	101,6	321,3	122