

Stahovací spony nastavitelné, těžké provedení

Popis zboží/obrázky produktu



Popis

Materiál:

Ocel.

Provedení:

Pozinkováno, modře pasivováno.

Protihák, provedení B (navářitelný), bez povrchové úpravy.

Upozornění:

Těžké, kované stahovací spony pro vysoké zatížení tahem, které se používají zejména v oblasti výroby užitkových vozidel, zemědělských a stavebních strojů. V zavřeném stavu je spona zajištěna západkou proti neúmyslnému otevření.

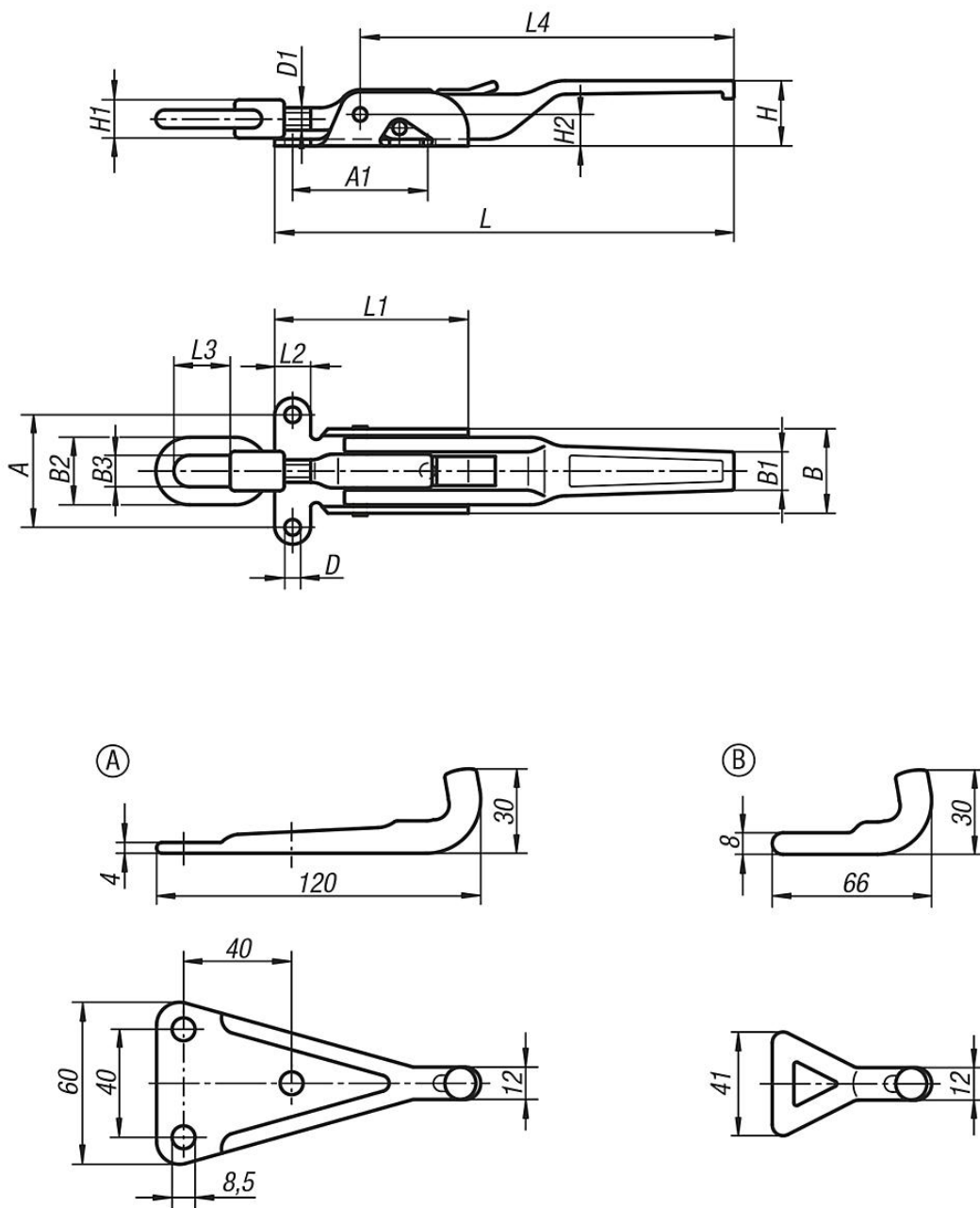
K vyrovnání tolerancí a k vytvoření dostatečného napětí lze upínací hák nastavit jeho otáčením (D1).

Protikusy v požadovaném provedení je nutno objednat zvlášť.

Přidrzná síla F1 se vztahuje na stahovací sponu, nikoliv na protikus.

Stahovací spony nastavitelné, těžké provedení

Výkresy



Přehled zboží

Stahovací spony nastavitelné, těžké provedení

Objednací číslo	A	A1	B	B1	B2	B3	D	D1	H	H1	H2	L	L1	L2	L3	L4	Přidrzná síla F1 N
K0052.1702041	50	62	37	18	30	14	7	M10	30	17	14	204	86	16	25	165	20000
K0052.1852371	65	82	50	20	36	15	8,5	M14x1,5	32	20	18	237	104	21	40	190	30500

Protikusy

Objednací číslo	Provedení
K0052.91851201	A

Stahovací spony nastavitelné, těžké provedení

Přehled zboží

Objednací číslo	Provedení
K0052.92000601	B