

Stahovací spony nastavitelné

Popis zboží/obrázky produktu



Popis

Materiál:

Ocel nebo nerezová ocel 1.4301.

Provedení:

Pozinkováno, modře pasivováno.

Nerezová ocel, bez povrchové úpravy.

Upozornění:

Nastavitelné stahovací spony slouží jako bezpečný uzavírací systém pro průmyslové aplikace. Překročením mrtvého bodu drží pevně i při vibracích.

Po zaháknutí upínacího háku v protikusu lze díly, které mají být spojeny, napnutím rukojeti k sobě přitáhnout až o 15 mm.

K vyrovnání tolerancí a k vytvoření dostatečného napětí lze upínací hák nastavit jeho otáčením (M8).

Stahovací spony lze přišroubovat nebo přinýtovat.

K upevnění komponentů doporučujeme zápusťné šrouby.

Protikusy v požadovaném provedení je nutno objednat zvlášť.

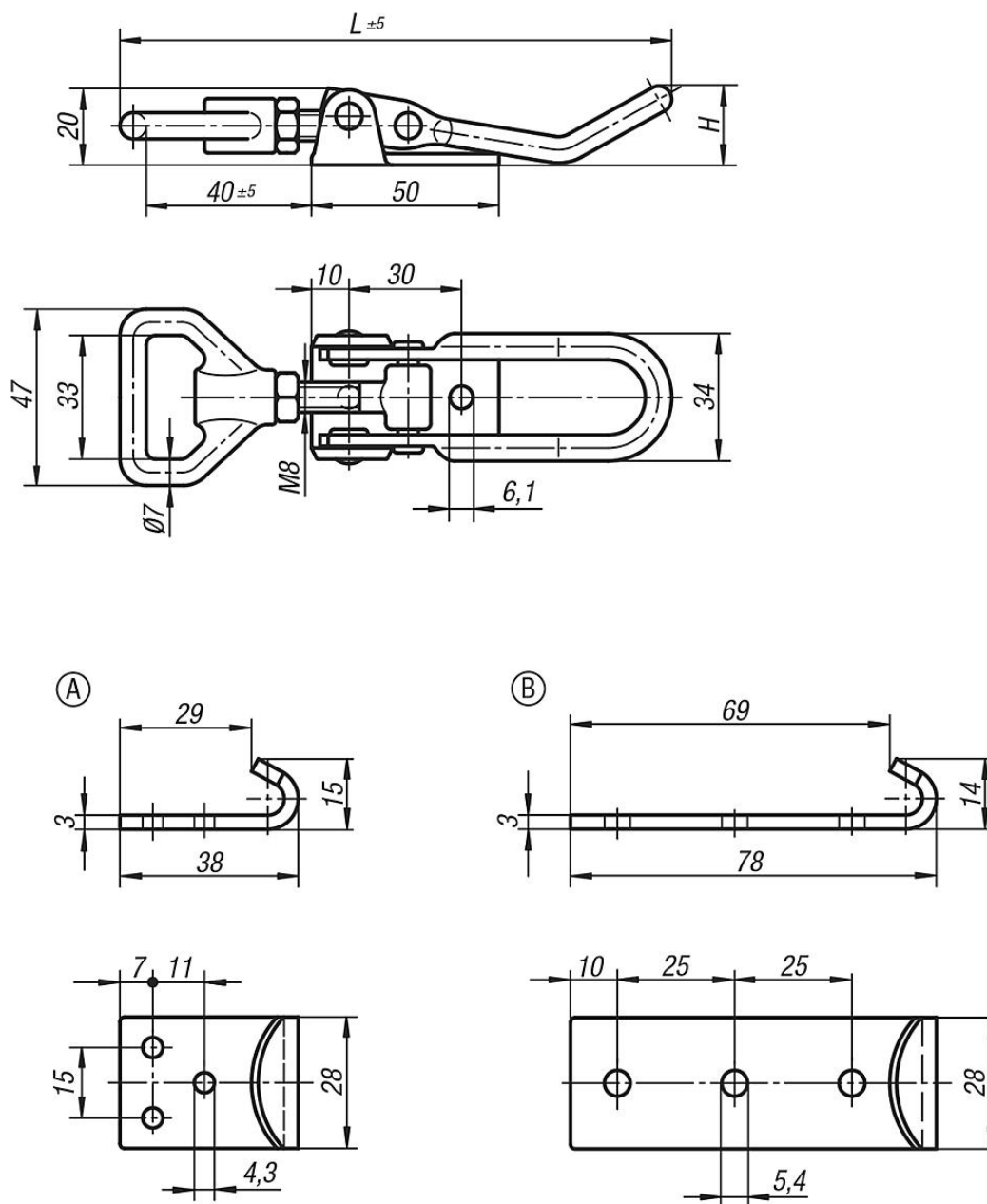
Přidrzná síla F1 se vztahuje na stahovací sponu, nikoliv na protikus.

Na vyžádání:

Uzamykatelné provedení s okem pro zámek.

Stahovací spony nastavitelné

Výkresy



Přehled zboží

Stahovací spony, nastavitelné

Objednáací číslo	Materiál základní těleso	Provedení	H	L	Přidrzná síla F1 N
K0051.1611451	ocel	A	21	145	6500
K0051.1611452	nerezová ocel	A	21	145	6500
K0051.1611681	ocel	A	36	168	6500
K0051.1611682	nerezová ocel	A	36	168	6500
K0051.9143381	ocel	A	-	-	-
K0051.9143382	nerezová ocel	A	-	-	-
K0051.9254781	ocel	B	-	-	-
K0051.9254782	nerezová ocel	B	-	-	-

