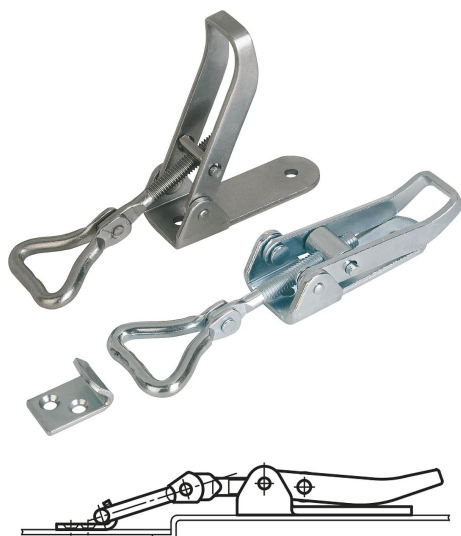


Stahovací spony nastavitelné, s kloubovým upínacím hákem

Popis zboží/obrázky produktu



Popis

Materiál:

Ocel nebo nerezová ocel 1.4301.

Provedení:

Pozinkováno, modře pasivováno.

Nerezová ocel, bez povrchové úpravy.

Upozornění:

Nastavitelné stahovací spony slouží jako bezpečný uzavírací systém pro průmyslové aplikace. Překročením mrtvého bodu drží pevně i při vibracích.

K vyrovnání tolerancí má stahovací spona pohyblivě uložený upínací hák.

Po zaháknutí upínacího háku v protikusu lze díly, které mají být spojeny, napnutím rukojeti k sobě přitáhnout až o 15 mm.

K vyrovnání tolerancí a k vytvoření dostatečného napětí lze upínací hák nastavit jeho otáčením (M6).

Stahovací spony lze přišroubovat nebo přinýtovat.

K upevnění komponentů doporučujeme zápusťné šrouby.

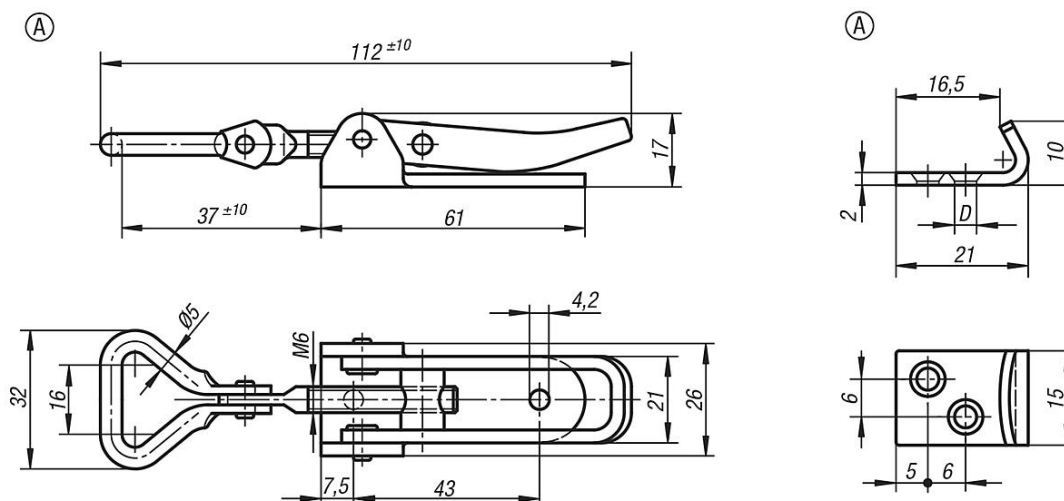
Protikusy je nutno objednat zvlášť.

Přídržná síla F1 se vztahuje na stahovací sponu, nikoliv na protikus.

Na vyžádání:

K dodání s pojistkou proti vyskočení.

Výkresy



Přehled zboží

Stahovací spony nastavitelné, s kloubovým upínacím hákem

Stahovací spony nastavitelné, s kloubovým upínacím hákem

Přehled zboží

Objednáací číslo	Materiál základní těleso	D2	Přidrzná síla F1 N
K0050.1421121	ocel	-	1000
K0050.1421122	neruzová ocel	-	1000
K0050.9135211	ocel	-	-
K0050.9135212	neruzová ocel	-	-