

Stahovací spony nastavitelné otvory pro přišroubování zakryté

Popis zboží/obrázky produktu



Popis

Materiál:

Ocel nebo nerezová ocel 1.4301.

Provedení:

Pozinkováno, modře pasivováno.

Nerezová ocel, bez povrchové úpravy.

Upozornění:

Nastavitelné stahovací spony slouží jako bezpečný uzavírací systém pro průmyslové aplikace. Překročením mrtvého bodu drží pevně i při vibracích. Dále se vyznačují velmi stabilním provedením a nízkou konstrukční výškou.

Po zaháknutí upínacího háku v protikusu lze díly, které mají být spojeny, napnutím rukojeti k sobě přitáhnout až o 6 mm. K vyrovnání tolerancí a k vytvoření dostatečného napětí lze upínací hák nastavit jeho otáčením (M6).

Stahovací spony lze přišroubovat nebo přinýtovat.

Protikusy je nutno objednat zvlášť.

Přidrzná síla F1 se vztahuje na stahovací sponu, nikoliv na protikus.

Odkaz na výkres:

Provedení A standardní

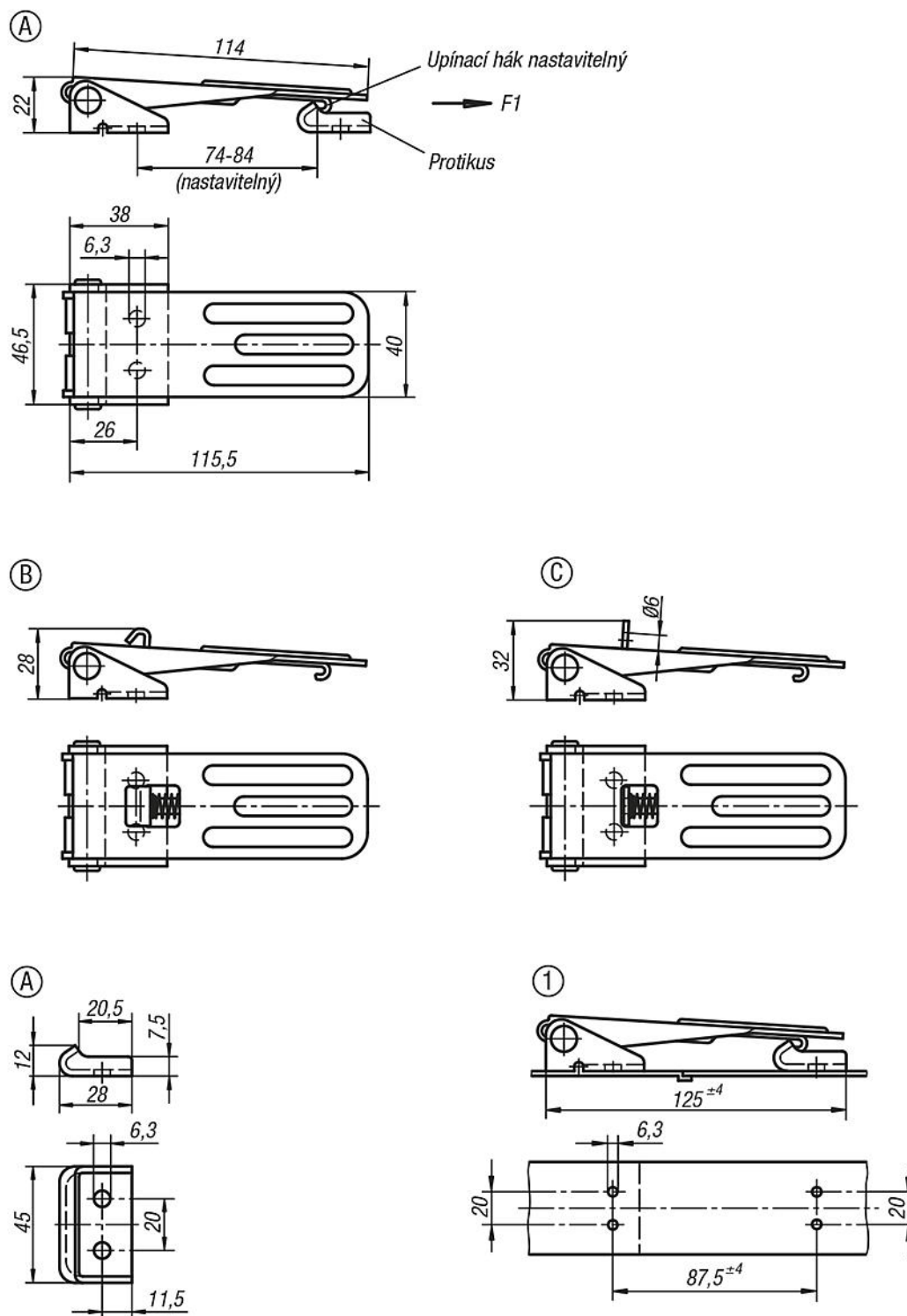
Provedení B s pojistkou

Provedení C se zamykacím kroužkem

1) Děrové šablony pro montáž s protihákem

Stahovací spony nastavitelné otvory pro přišroubování zakryté

Výkresy



Přehled zboží

Stahovací spony nastavitelné, otvory pro přišroubování zakryté

Stahovací spony nastavitelné otvory pro přišroubování zakryté

Přehled zboží

Objednací číslo	Materiál základní těleso	Provedení	Přidrzná síla F1 N
K0049.1631161	Ocel	A	4000
K0049.1631162	Nerezová ocel	A	4000
K0049.2631161	Ocel	B	4000
K0049.2631162	Nerezová ocel	B	4000
K0049.3631161	Ocel	C	4000
K0049.3631162	Nerezová ocel	C	4000
K0048.9163281	Ocel	A	-
K0048.9163282	Nerezová ocel	A	-