

Držák na kabely s kladivem

Popis zboží/obrázky produktu



Popis

Materiál:

Polyamid.
O-kroužek FPM 70.

Provedení:

Černé.

Upozornění:

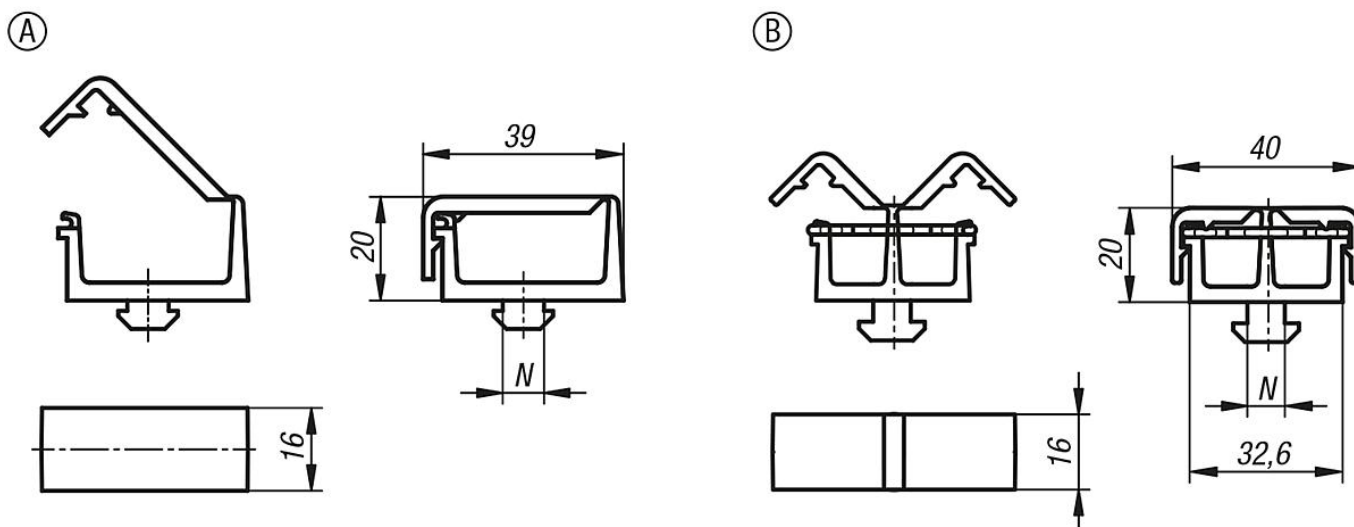
Držák kabelů slouží jako upínací díl pro kabely a hadice s průměrem do 12 mm.

Montáž proveďte pomocí zapracovaného kladiva otočením o 90° v drážce profilu.
Upnutí kabelů proveďte pomocí vloženého O-kroužku.

Provedení A: s jednou komorou.

Provedení B: se dvěma oddělenými komorami.

Výkresy



Přehled zboží

Držák na kabely s kladivem

Objednací číslo	Provedení	Typ	Šířka drážky	N
K1280.1108	A	I	8	8
K1280.1208	A	B	8	8
K1280.1210	A	B	10	10
K1280.2108	B	I	8	8
K1280.2208	B	B	8	8
K1280.2210	B	B	10	10