

Kluzná lišta typ I

Popis zboží/obrázky produktu



Popis

Materiál:

Vysokotlaký polyetylen.

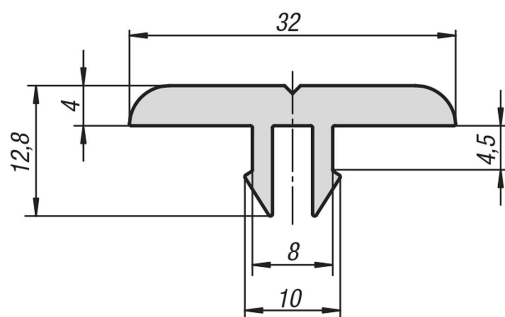
Provedení:

Černé.

Upozornění:

Kluzná lišta málo podléhající opotřebení, s nízkým kluzným třením pro jednoduchou přepravu zboží. Kluzné lišty lze navíc použít také jako ochranu dosedací plochy, ochranu dorazu a vodící lišty.

Výkresy



Přehled zboží

Kluzná lišta typ I

Objednací číslo	Typ	Šířka drážky	Délka
K1056.081321	I	8	2000