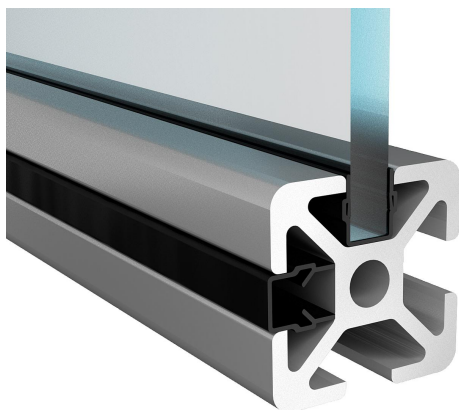


## Krycí a lemovací profily typ B a typ I

Popis zboží/obrázky produktu



### Popis

#### Materiál:

Typ I polypropylén.

Typ B polypropylén + TPE.

#### Provedení:

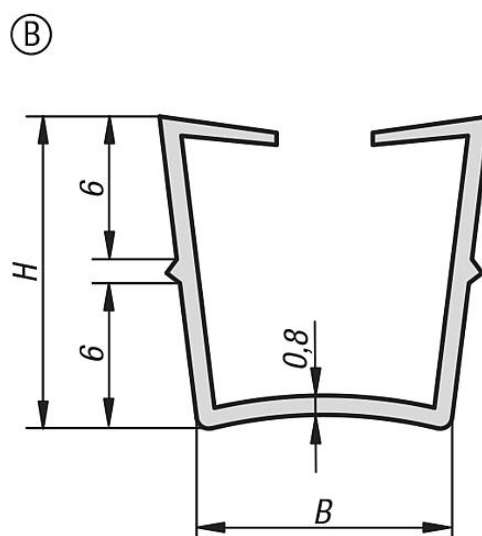
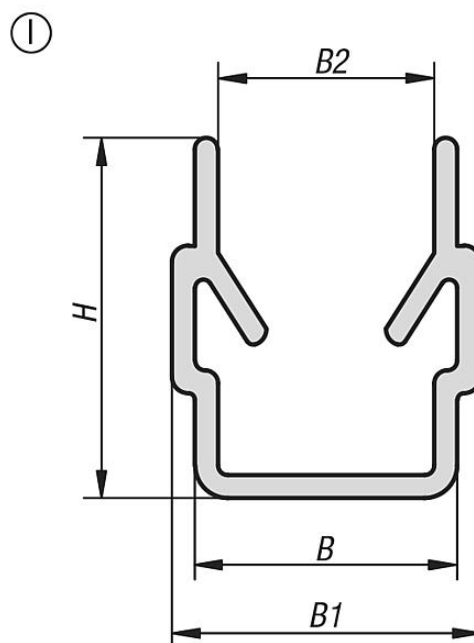
Černé nebo přírodní.

#### Upozornění:

Krycí nebo lemovací profil z pružného plastu slouží ke dvěma různým účelům. Jako krycí profil uzavírá profilové drážky na ochranu před prachem a nečistotou. Jako lemovací profil se stranou otevřenou ven slouží k lemování plošných prvků.

## Krycí a lemovací profily typ B a typ I

Výkresy



## Přehled zboží

## Krycí a lemovací profily typ B a typ I

Objednací číslo	Barva základního tělesa	Typ	Šířka drážky	B	B1	B2	H	Délka	Plošný prvek
K1054.06120351	černá	I	6	6	7	4,4	9,1	2000	2,0 - 3,5
K1054.06120350	natur	I	6	6	7	4,4	9,1	2000	2,0 - 3,5
K1054.08120601	černá	I	8	8	9,4	6,6	9,1	2000	2,0 - 6,0
K1054.08140601	černá	I	8	8	9,4	6,6	11	2000	4,0 - 6,0
K1054.08140600	natur	I	8	8	9,4	6,6	11	2000	4,0 - 6,0
K1054.10220601	černá	B	10	10	-	-	13	2000	2,0 - 6,0