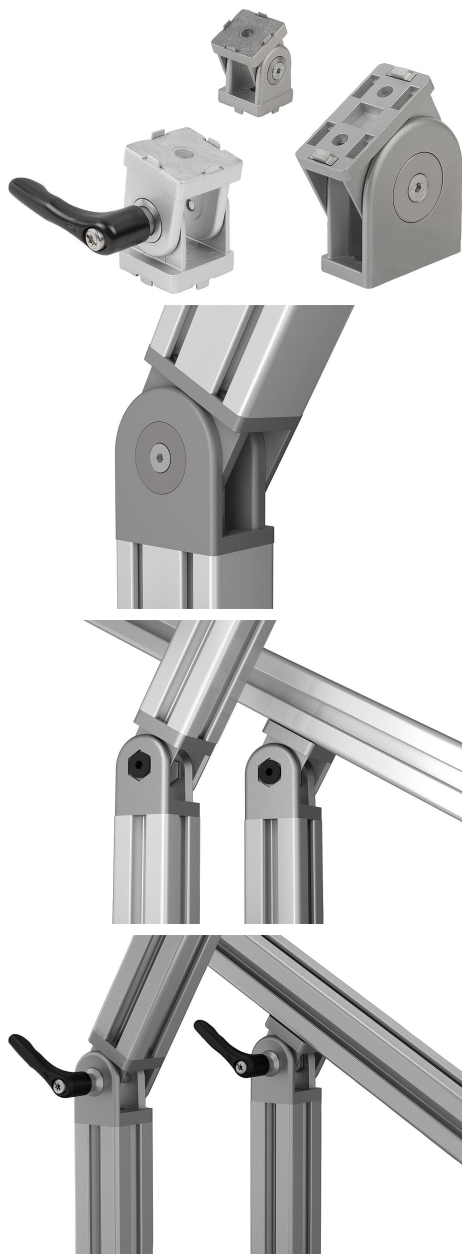


Kloubové díly typ B a typ I

Popis zboží/obrázky produktu



Popis

Materiál:

Kloub ze zinkového tlakového odlitku.
 Upevnění ze zinkového tlakového odlitku.
 Distanční kroužky z nerezové oceli.
 Závitová pouzdra a zápustné šrouby z oceli.
 Ovládací páka ze zinkového tlakového odlitku dle DIN EN 12844. Ocelové díly z nerezové oceli 1.4305.

Provedení:

Kloub lakovaný v barvě hliníku.
 Upevnění pozinkovaná.
 Distanční kroužky bez povrchové úpravy.
 Závitová pouzdra a zápustné šrouby, pozinkované.
 Ovládací páka potažena plastem. Ocelové části, nerezová ocel bez povrchové úpravy.

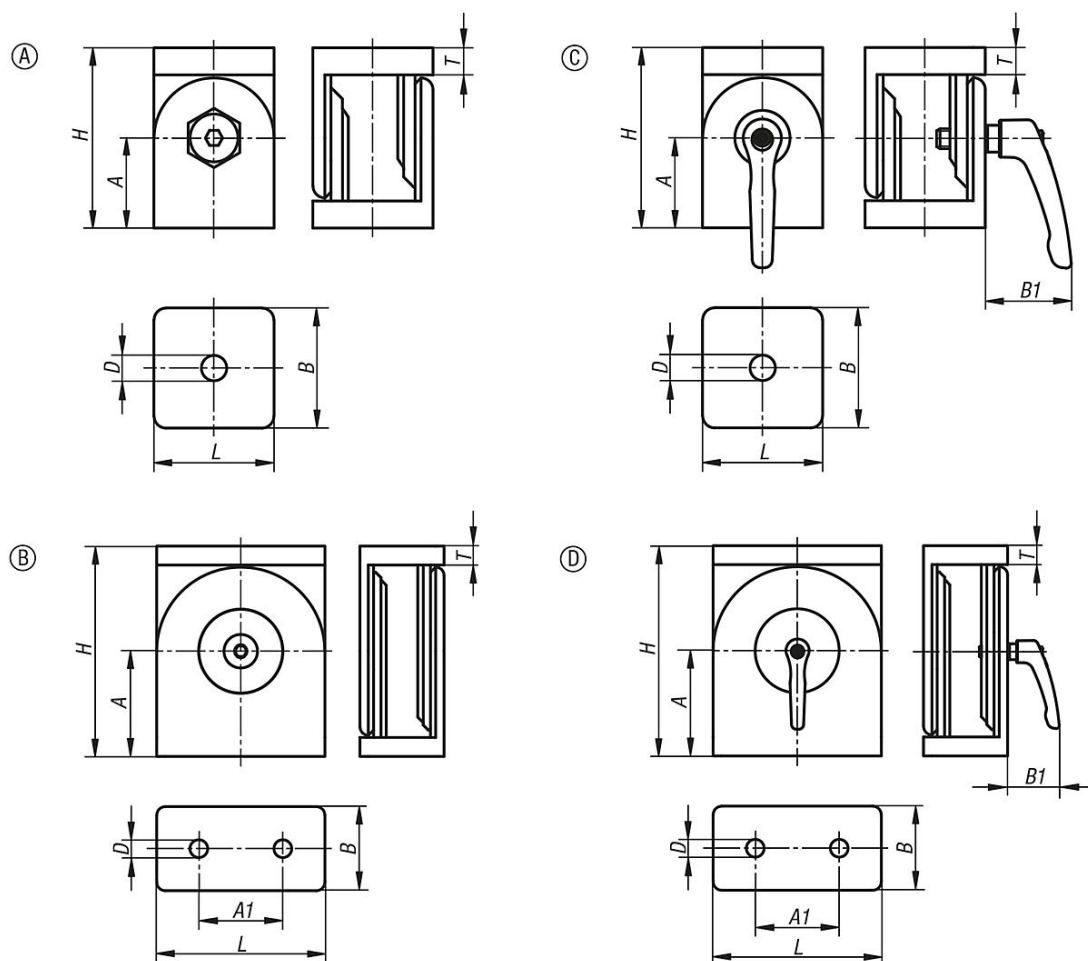
Upozornění:

Klouby pro spojení dvou profilů s libovolným úhlem.
 Rozsah nastavení činí 0° až 180°. Kloub lze použít také jako těžký závěs.

Pokud jsou použity distanční kroužky, je kloub volně pohyblivý. Pokud se odstraní, může se kloub použít jako pevný úhelníkový prvek. Klouby jsou obzvláště vhodné pro nastavitelné držáky, otočné výložníky nebo podobné použití.

Kloubové díly typ B a typ I

Výkresy



Přehled zboží

Kloubové díly typ B a typ I

Objednací číslo	Typ	Šířka drážky	Provedení	A	A1	B	B1	D	H	L	T
K1051.063030	I	6	A	22,5	-	30	-	6,4	45	30	7
K1051.084040	I	8	A	30	-	40	-	8,4	60	40	9
K1051.084080	I	8	B	50	40	40	-	8,4	100	80	9
K1051.083030	B	8	A	22,5	-	30	-	8,3	45	30	7
K1051.104545	B	10	A	30	-	45	-	8,5	60	45	8
K1051.104590	B	10	B	50	45	45	-	8,5	100	90	9
K1051.1063030	I	6	C	22,5	-	30	31	6,4	45	30	7
K1051.1084040	I	8	C	30	-	40	31	8,4	60	40	9
K1051.2084080	I	8	D	50	40	40	31	8,4	100	80	9
K1051.1104545	B	10	C	30	-	45	42,5	8,5	60	45	8
K1051.2104590	B	10	D	50	45	45	42,5	8,5	100	90	9