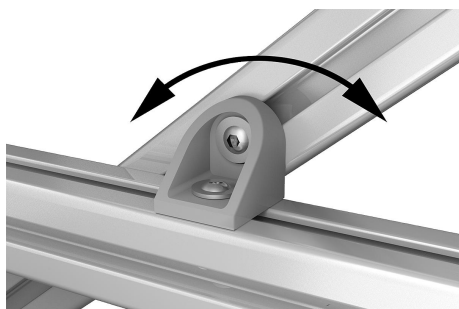


Kloubové úhelníky typ I

Popis zboží/obrázky produktu



Popis

Materiál:

Kloubový úhelník ze zinkového odlitku.

Ložiskové pouzdro z oceli.

Provedení:

Kloubový úhelník lakovaný v barvě hliníku.

Ložiskové pouzdro, pozinkované.

Upozornění:

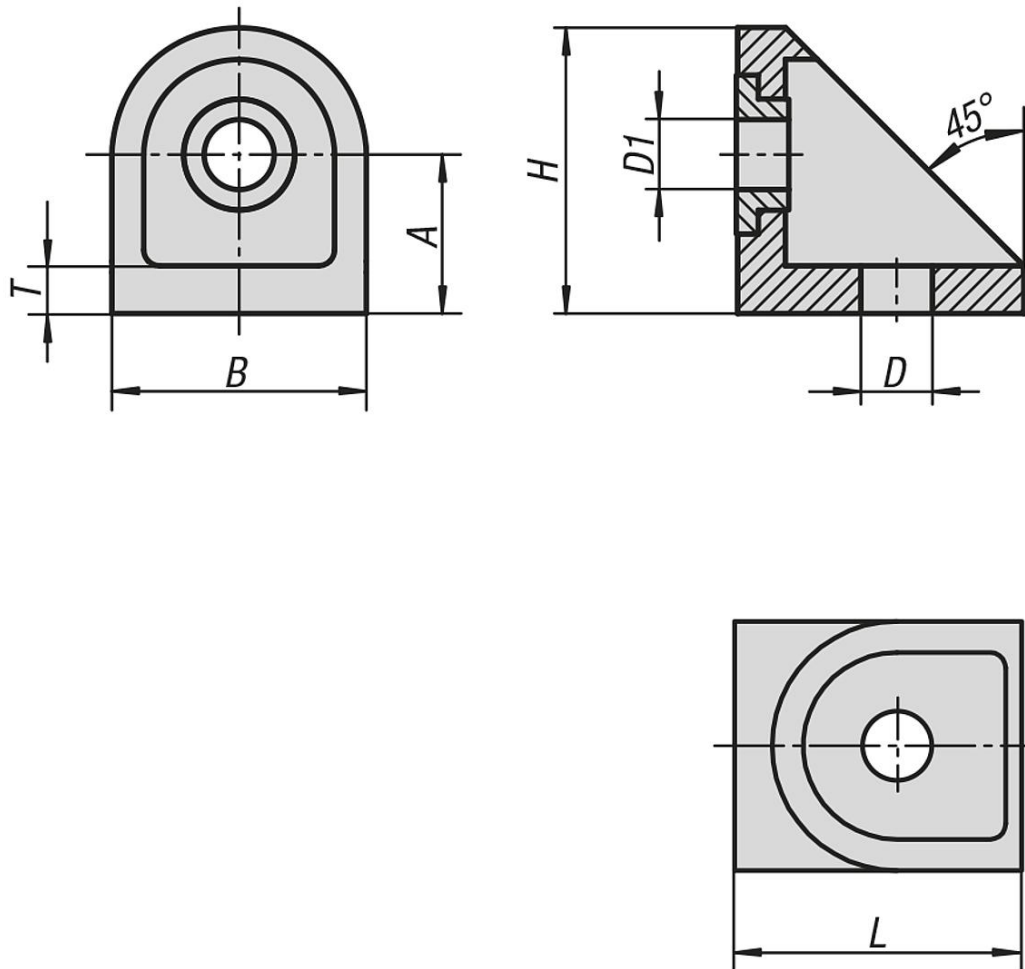
Kloubové úhelníky jsou vhodné pro spojení dvou profilů stejné konstrukční řady, které se dotýkají svými bočními stěnami a křížují se pod libovolným úhlem.

Kloubový úhelník přitom slouží jako pevný otočný bod pro křížující se profily. U utaženého šroubu zůstane otočná poloha kolem ložiskového pouzdra libovolně pohyblivá.

Kloubové úhelníky se většinou používají po párech nebo v kombinaci s upínacím úhelníkem.

Kloubové úhelníky typ I

Výkresy



Přehled zboží

Kloubové úhelníky, typ I

Objednací číslo	Typ	Šířka drážky	A	B	D	D1	H	L	T
K1050.06	I	6	15	24	7	6,5	27	27	5
K1050.08	I	8	20	32	9	8,8	35,2	36	5,5