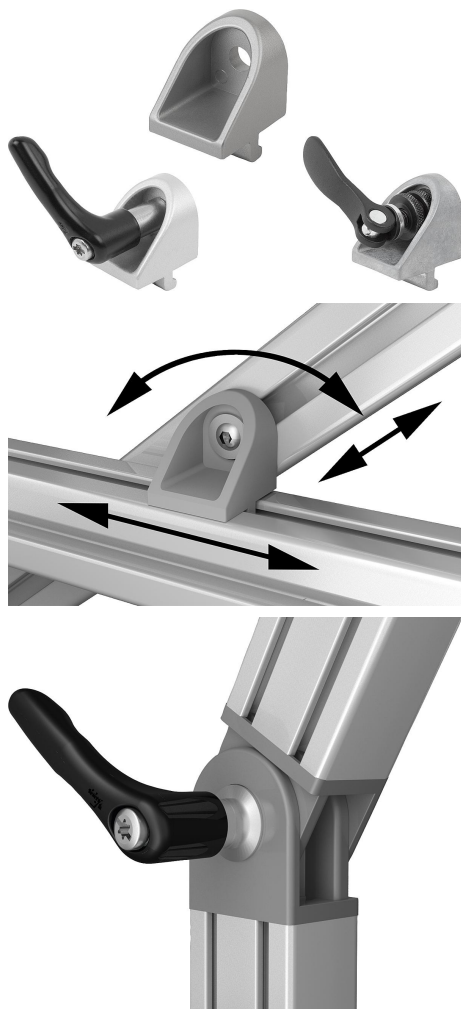


## Upínací úhelníky typ I

### Popis zboží/obrázky produktu



### Popis

#### Materiál:

Upínací úhelník ze zinkového tlakového odlitku.  
Rukojeť páky ze zinkového tlakového odlitku dle DIN EN 12844. Ocelové díly z nerezové oceli 1.4305.

#### Provedení:

Upínací úhelník, lakovaný v barvě hliníku.  
Ovládací páka potažena plastem. Nerezová ocel bez povrchové úpravy.

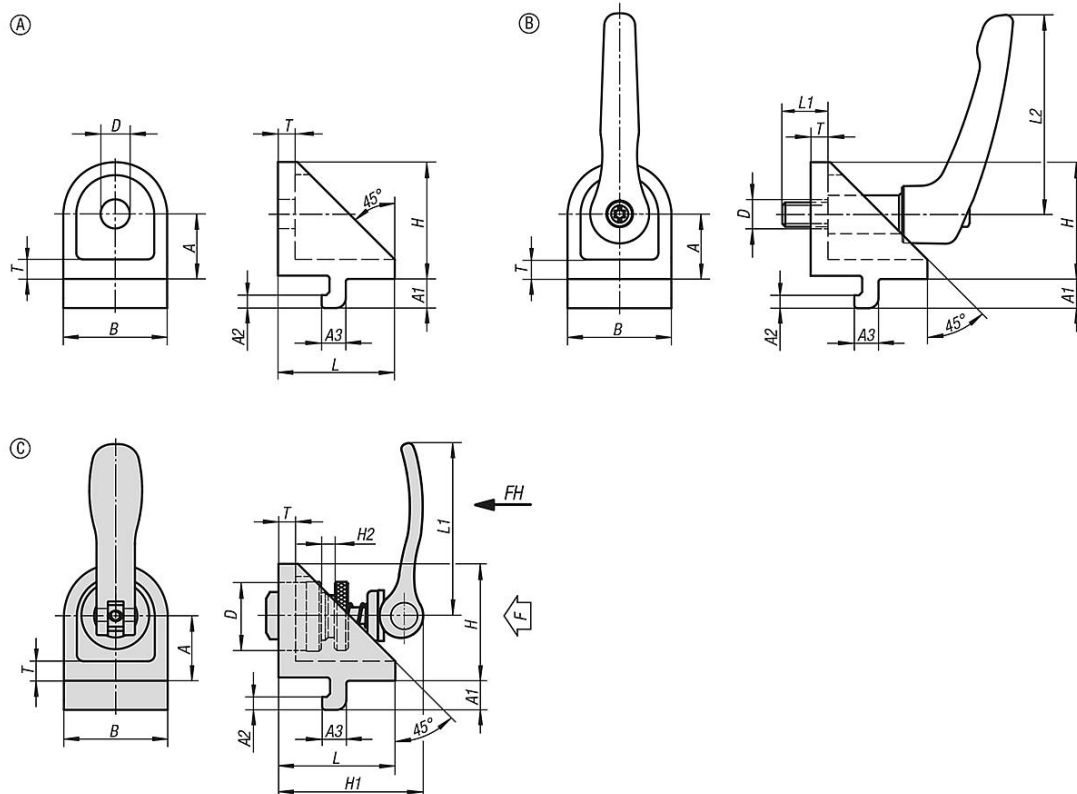
#### Upozornění:

Upínací úhelníky jsou vhodné pro spojení dvou profilů stejné konstrukční řady, které se dotýkají svými bočními stěnami a křížují se pod libovolným úhlem.

Povolením šroubu se obě sevření uvolní, takže je možné volné otáčení a posun podél drážek.

Upínací úhelníky se většinou používají po párech nebo v kombinaci s kloubovým úhelníkem.

### Výkresy



### Přehled zboží

#### Upínací úhelníky, typ I

Objednací číslo	Typ	Šířka drážky	Provedení	Provedení	A	A1	A2	A3	B	D	D1	H	L	L1	L2	T
K1049.06	I	6	A	-	15	6,3	3	5,7	24	7	-	27	27	-	-	5
K1049.08	I	8	A	-	20	9	4	7,5	32	9	-	36	36	-	-	6
K1049.0606	I	-	B	se svěrací pákou	15	6,3	3	5,7	24	7	M6	27	27	13	40	5
K1049.0808	I	-	B	se svěrací pákou	20	9	4	7,5	32	9	M8	36	36	18	65	6
K1049.0615	I	6	C	s excentrickým upínacím modulem	15	6,3	3	5,7	24	15	-	27	27	36,2	-	5
K1049.0820	I	8	C	s excentrickým upínacím modulem	20	9	4	7,5	32	20	-	36	36	52,3	-	6