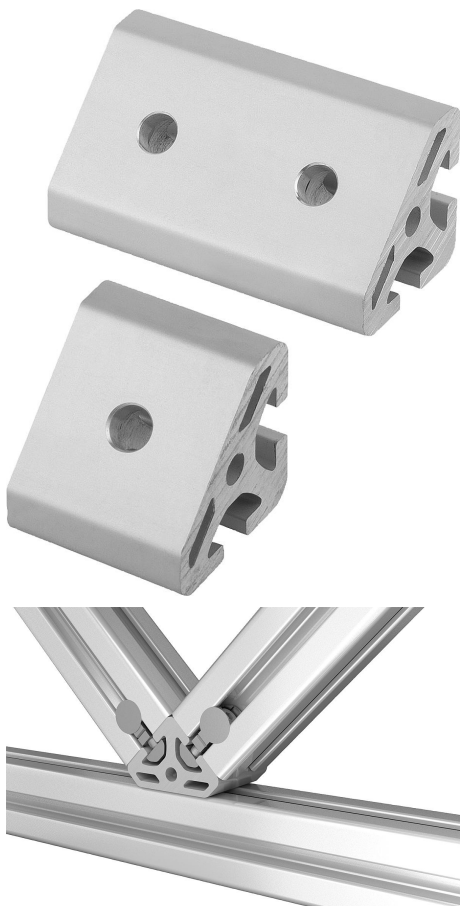


Úhlové prvky T2 typ I

Popis zboží/obrázky produktu



Popis

Materiál:

Hliník.

Provedení:

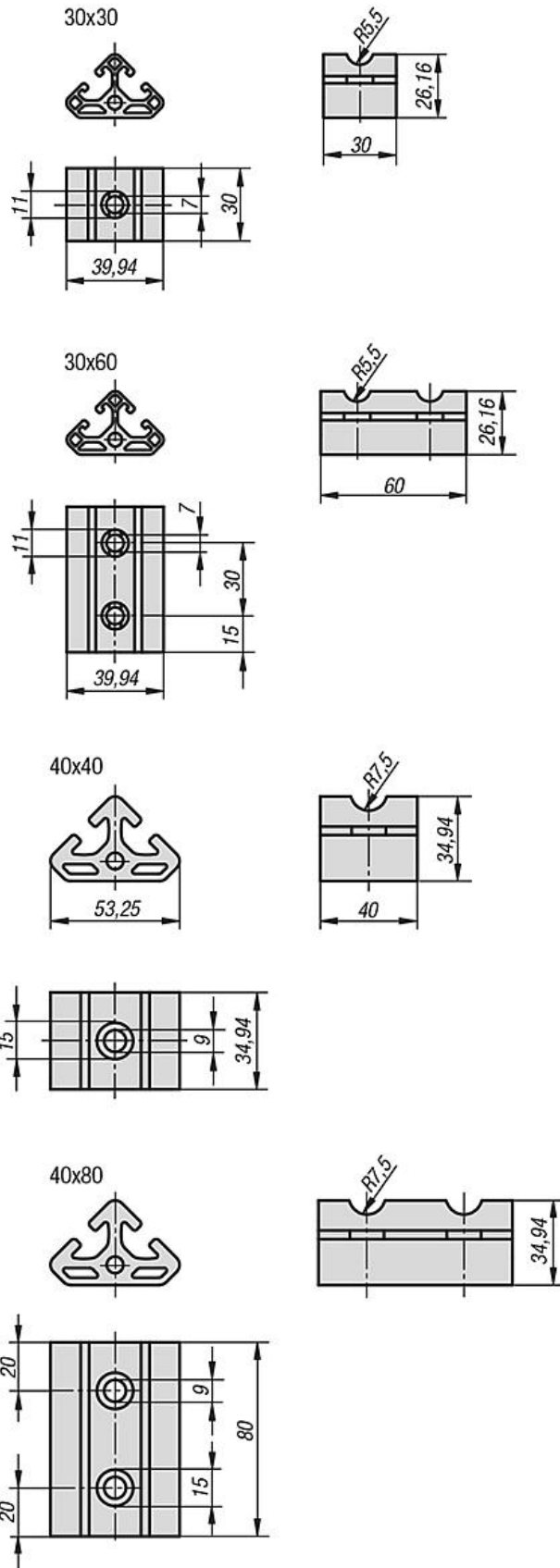
Eloxované.

Upozornění:

Úhlový prvek pro upevnění dvou profilů v úhlu 45° a pro vytvoření vzpěr nebo uzlů.

Úhlový prvek může být upevněn pomocí univerzální sady spojek a pomocí šroubů s půlkulovou hlavou ISO 7380.

Výkresy



Úhlové prvky T2 typ I

Přehled zboží

Objednací číslo	Typ	Šířka drážky	Provedení
K1048.063030	I	6	30x30
K1048.063060	I	6	30x60
K1048.084040	I	8	40x40
K1048.084080	I	8	40x80