

## Úhlové prvky T1 typ I

Popis zboží/obrázky produktu



### Popis

#### Materiál:

Hliník.

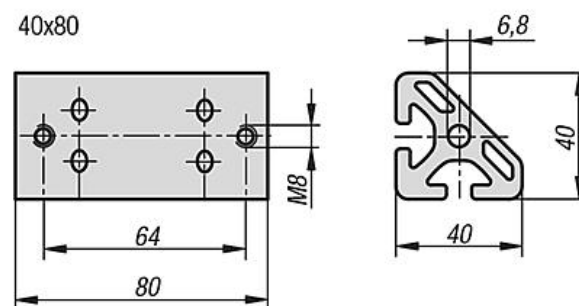
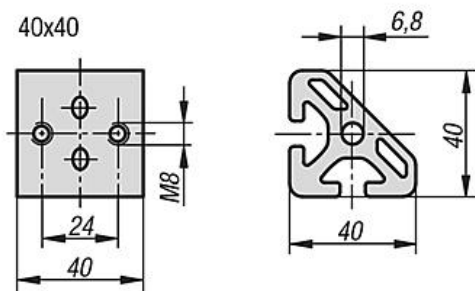
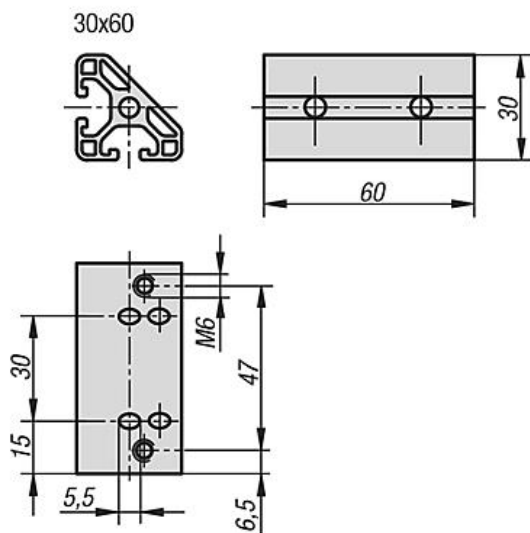
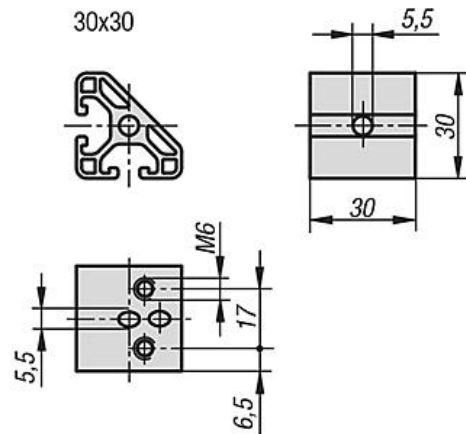
#### Upozornění:

Úhlový prvek pro upevnění profilu v úhlu 45° a pro vytvoření vzpěr nebo uzlů.

Úhlový prvek může být upevněn univerzální sadou spojek (odstraňte ochranu proti přetočení) a pomocí šroubů s půlkulovou hlavou ISO 7380.

## Úhlové prvky T1 typ I

## Výkresy



## Úhlové prvky T1 typ I

### Přehled zboží

Objednací číslo	Typ	Šířka drážky	Provedení
K1047.063030	I	6	30x30
K1047.063060	I	6	30x60
K1047.084040	I	8	40x40
K1047.084080	I	8	40x80