

# Úhelníky

## Popis zboží/obrázky produktu



### Popis

#### Materiál:

Ocel.

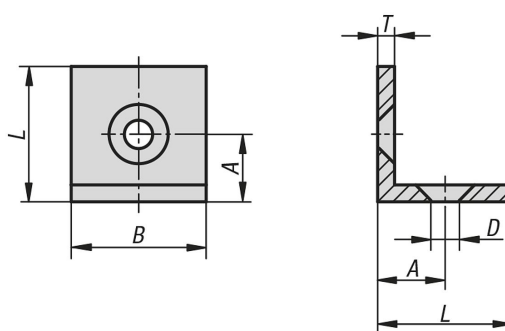
#### Provedení:

Potaženo černou práškovou hmotou.

#### Upozornění:

Univerzální upevňovací prvek pro stabilní spojení a napojení profilů, plošných prvků nebo lehkých regálových polic.

## Výkresy



## Přehled zboží

### Úhelníky

Objednací číslo	Typ	Šířka drážky	A	B	D pro šroub	L	T
K1043.061	I	6	15	30	M6	30	3
K1043.081	I	8/10	20	40	M8	40	5