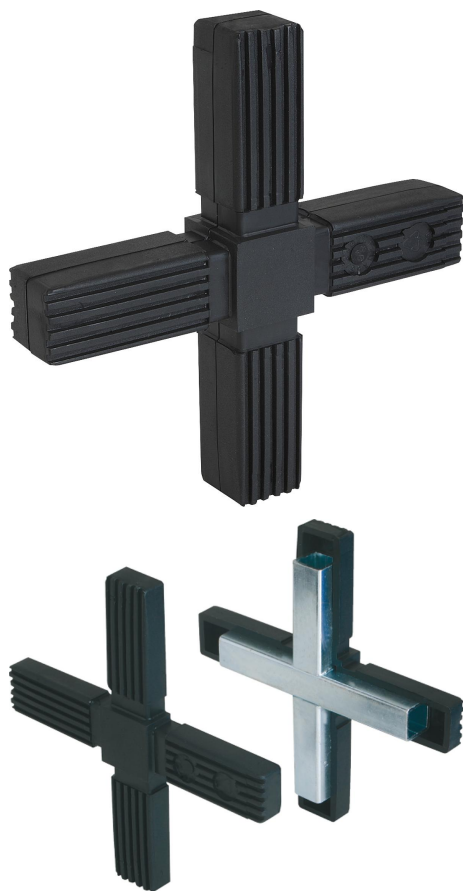


## Zasouvací spojky pro čtyřhranné trubky křížový kus

### Popis zboží/obrázky produktu



### Popis

#### Materiál, provedení:

Polyamid PA, černý.

Ocelové jádro z pozinkované oceli.

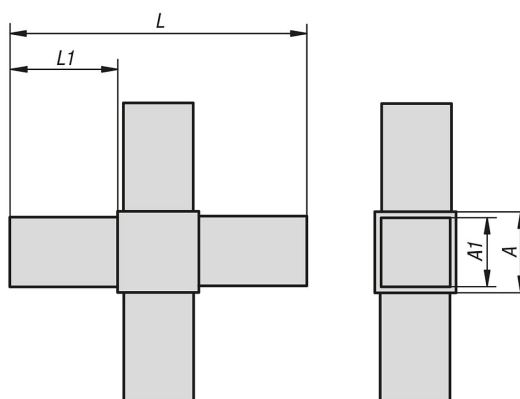
#### Upozornění:

Zasouvací systém bez šroubů. Zasouvací spojovací díly se jednoduše zastrčí do odpovídajícího čtyřhranného profilu. Demontovatelné a vícenásobně použitelné.

#### Příslušenství:

- Čtyřhranné profily K0627
- Čtyřhranné profily s lemem K0628

### Výkresy



### Přehled zboží

#### Zasouvací spojky pro čtyřhranné trubky, křížový kus

| Objednací číslo | A  | A1 | L   | L1 | Použitelné pro čtyřhranné profily |
|-----------------|----|----|-----|----|-----------------------------------|
| K0618.1201512   | 20 | 17 | 92  | 36 | 20 x 20 x 1,5                     |
| K0618.1251512   | 25 | 22 | 127 | 51 | 25 x 25 x 1,5                     |
| K0618.1302012   | 30 | 26 | 124 | 47 | 30 x 30 x 2                       |