

## Trubkové spojky přírubové hliník pro lineární jednotku

### Popis zboží/obrázky produktu



### Popis

#### Materiál:

Hliníková litina.

Válcový šroub podle DIN 7984 a šestihranná matice podle DIN 985, z oceli.

#### Provedení:

Potaženo černou práškovou hmotou.

Válcový šroub a šestihranná matice pozinkované.

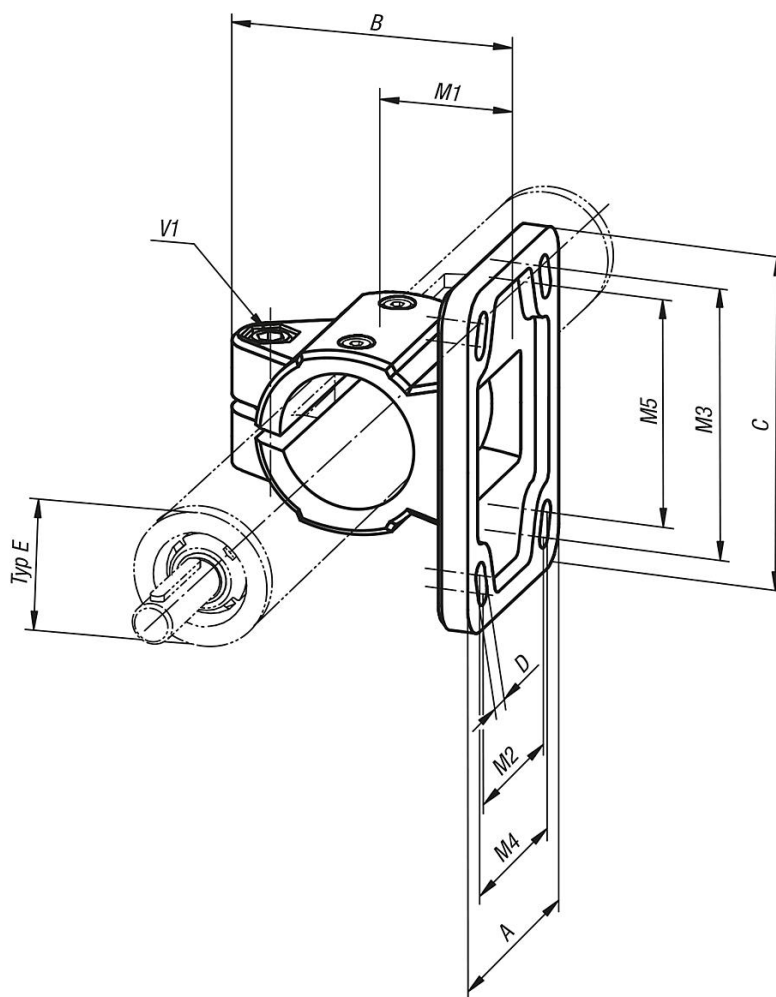
#### Upozornění:

\* Oválná díra.

#### Na vyžádání:

Svěrací páka pro upevnění.

### Výkresy



### Přehled zboží

Trubkové spojky přírubové, hliník, pro lineární jednotku

## Trubkové spojky přírubové hliník pro lineární jednotku

### Přehled zboží

Objednací číslo	Typ E	A	B	C	D	M1	M2	M3	M4	M5	V1
<b>K0498.18</b>	18	37	42,5	50	5,5 (2x)	18	-	40	-	-	M6x16
<b>K0498.30</b>	30	55	63	78	6,5* (2x)	30	-	60	-	53	M8x25
<b>K0498.40</b>	40	80	87	105	8,5* (4x)	42	52	82	60	80	M10x30
<b>K0498.50</b>	50	92	100	130	10,5* (4x)	50	60	100	62	98	M10x35