

Trubkové spojky křížové hliník pro lineární jednotku

Popis zboží/obrázky produktu



Popis

Materiál:

Hliníková litina.

Svěrací šroub s maticí, ocel.

Provedení:

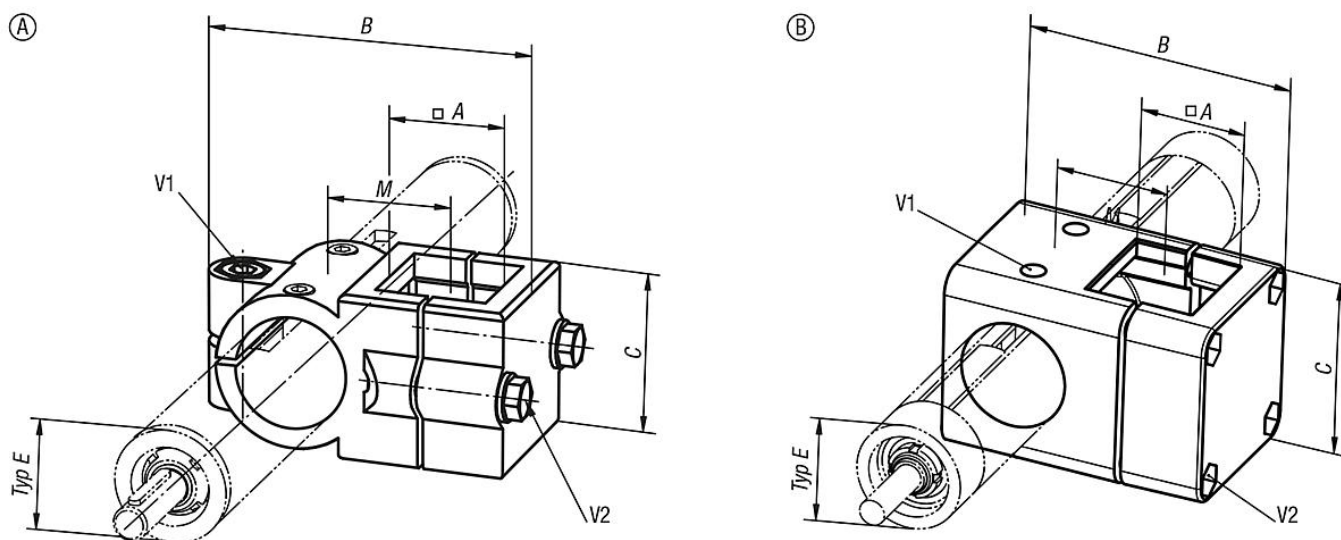
Potaženo černou práškovou hmotou.

Svěrací šroub s maticí, pozinkováno.

Na vyžádání:

Svěrací páka pro upevnění.

Výkresy



Přehled zboží

Trubkové spojky křížové, hliník, pro lineární jednotku

Objednací číslo	Provedení	Typ E	A	B	C	M	V1	V2
K0497.3030	A	30	30	86	45	33	M8x35	M8x35
K0497.4040	A	40	40	117	60	47	M10x50	M8x45
K0497.5050	B	50	50	126	86	53	M8x50	M8x50