

Trubkové spojky křížové hliník pro lineární jednotku

Popis zboží/obrázky produktu



Popis

Materiál:

Hliníková litina.

Válcový šroub podle DIN 7984 a šestihhranná matice podle DIN 985, z oceli.

Provedení:

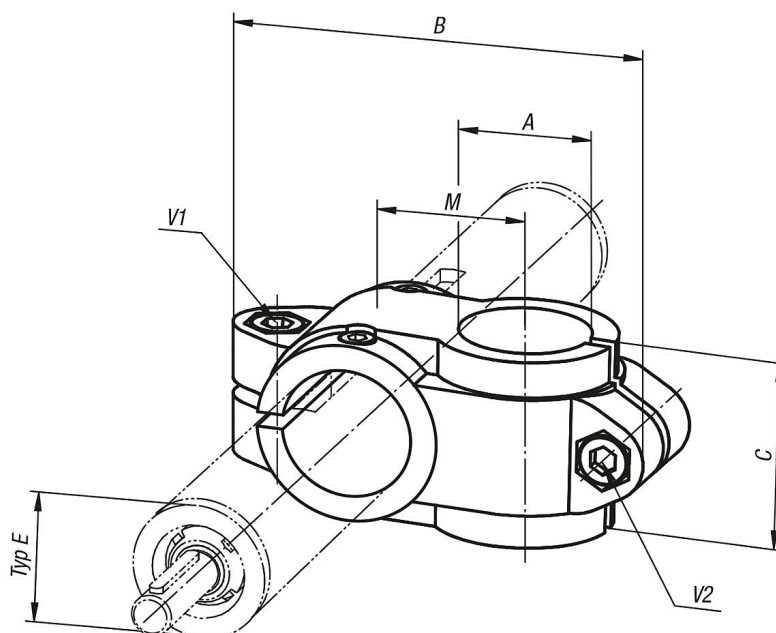
Potaženo černou práškovou hmotou.

Válcový šroub a šestihhranná matice pozinkované.

Na vyžádání:

Svěrací páka pro upevnění.

Výkresy



Přehled zboží

Trubkové spojky křížové, hliník, pro lineární jednotku

Objednací číslo	Typ E	A	B	C	M	V1	V2
K0496.1818	18	18	66	25,5	20	M6x16	M6x16
K0496.3020	30	20	99	40	33	M8x25	M8x25
K0496.3030	30	30	99	40	33	M8x25	M8x25
K0496.4020	40	20	109	40	36	M10x30	M8x25
K0496.4040	40	40	137	60	45	M10x30	M10x30
K0496.5040	50	40	154	70	54	M10x35	M10x35
K0496.5050	50	50	154	70	54	M10x35	M10x35