

## Trubky s kruhovým a čtyřhranným profilem

### Popis zboží/obrázky produktu



### Popis

#### Materiál:

Ocel 1.0037.  
Hliník EN AW-6060.

#### Provedení:

Ocel pozinkovaná.  
Hliník světle eloxovaný.

#### Upozornění:

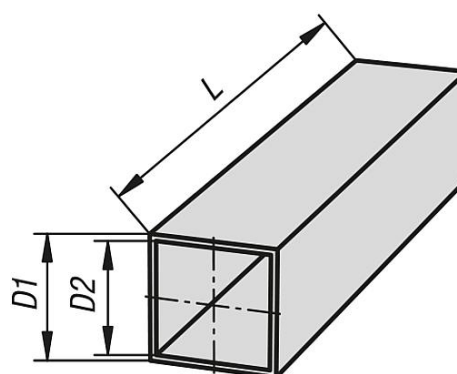
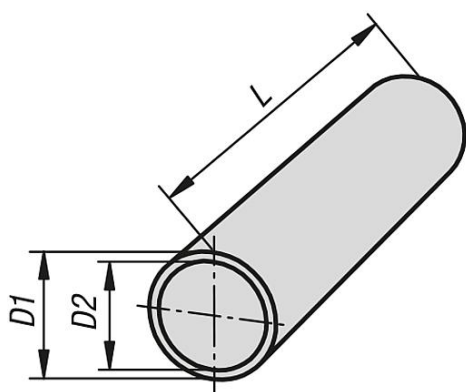
Tolerance se u trubek s kruhovým a čtvercovým profilem stanovují individuálně, a to v závislosti na celém systému upínaných trubek.

\* Plný materiál.

#### Na vyžádání:

- trubky z nerezové oceli
- hliníkové trubky černě eloxované
- průřez specificky pro zákazníka

### Výkresy



### Přehled zboží

#### Kulaté trubky

Objednací číslo	Název	Materiál základní těleso	Název	D1	D2	L
K0493.0112X	kruhová trubka	ocel	Ø12 x 1,5	12 ±0,1	9	500/1000/2000
K0493.0114X	kruhová trubka	ocel	Ø14 x 1,5	14 ±0,1	11	500/1000/2000
K0493.0115X	kruhová trubka	ocel	Ø15 x 1,5	15 ±0,1	12	500/1000/2000
K0493.0116X	kruhová trubka	ocel	Ø16 x 1,5	16 ±0,1	13	500/1000/2000
K0493.0118X	kruhová trubka	ocel	Ø18 x 1,5	18 ±0,1	15	500/1000/2000
K0493.0120X	kruhová trubka	ocel	Ø20 x 2	20 ±0,1	16	500/1000/2000
K0493.0125X	kruhová trubka	ocel	Ø25 x 2	25 ±0,1	21	500/1000/2000
K0493.0130X	kruhová trubka	ocel	Ø30 x 2	30 ±0,1	26	500/1000/2000
K0493.0140X	kruhová trubka	ocel	Ø40 x 4	40 ±0,15	32	500/1000/2000
K0493.0150X	kruhová trubka	ocel	Ø50 x 4	50 ±0,2	42	500/1000/2000
K0493.0220X	kruhová trubka	hliník	Ø20 x 3	20	14	500/1000/2000

## Trubky s kruhovým a čtyřhranným profilem

### Přehled zboží

Objednací číslo	Název	Materiál základní těleso	Název	D1	D2	L
K0493.0225X	kruhová trubka	hliník	Ø25 x 2	25	21	500/1000/2000
K0493.0230X	kruhová trubka	hliník	Ø30 x 2	30 ±0,1	26	500/1000/2000
K0493.0240X	kruhová trubka	hliník	Ø40 x 3	40 ±0,15	34	500/1000/2000
K0493.0250X	kruhová trubka	hliník	Ø50 x 3	50 ±0,2	44	500/1000/2000

### Čtyřhranné trubky

Objednací číslo	Název	Materiál základní těleso	Název	D1	D2	L
K0493.4120X	čtyřhranná trubka	ocel	20 x 20 x 1	20 ±0,3	18	500/1000/2000
K0493.4125X	čtyřhranná trubka	ocel	25 x 25 x 1,5	25 ±0,3	22	500/1000/2000
K0493.4130X	čtyřhranná trubka	ocel	30 x 30 x 2	30 ±0,3	26	500/1000/2000
K0493.4140X	čtyřhranná trubka	ocel	40 x 40 x 3	40 ±0,4	34	500/1000/2000
K0493.4210X	čtyřhranná trubka	hliník	10 x 10	10*	-	500/1000/2000
K0493.4220X	čtyřhranná trubka	hliník	20 x 20 x 1,5	20 ±0,2	17	500/1000/2000
K0493.4230X	čtyřhranná trubka	hliník	30 x 30 x 2	30 ±0,2	26	500/1000/2000
K0493.4240X	čtyřhranná trubka	hliník	40 x 40 x 4	40 ±0,3	32	500/1000/2000