

Redukční pouzdra kruhová

Popis zboží/obrázky produktu



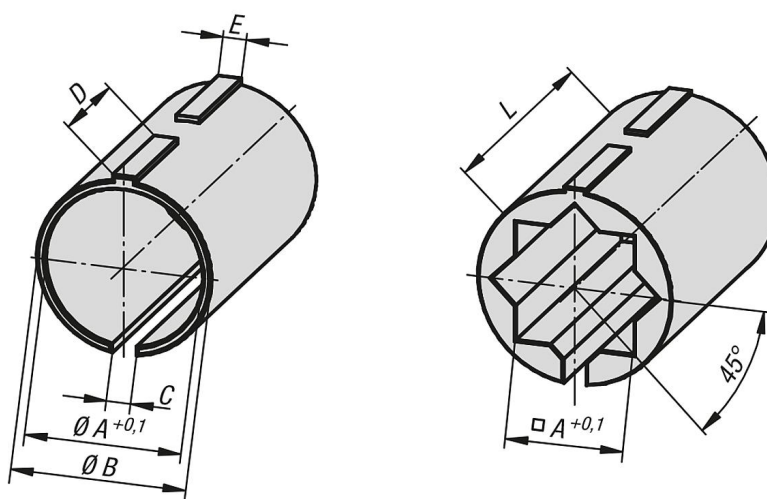
Popis

Materiál:
Termoplast.

Provedení:
Černé.

Upozornění:
Pomocí redukčních pouzder je možné svírat trubky menších průměrů nebo změnit kruhový profil na čtvercový.

Výkresy



Přehled zboží

Redukční pouzdra, kruhová

Objednací číslo	Provedení	A	B	C	D	E	L
K0492.01812	kulatý	12,25	18	2,5	11,9	2,4	30
K0492.01814	kulatý	14,25	18	2,5	11,9	2,4	30
K0492.01815	kulatý	15,25	18	2,5	11,9	2,4	30
K0492.01816	kulatý	16,25	18	2,5	11,9	2,4	30
K0492.03020	kulatý	20,25	30	3,5	18,9	3,4	45
K0492.03025	kulatý	25,25	30	3,5	18,9	3,4	45
K0492.11810	čtyřhran	10,25	18	2,5	11,9	2,4	30
K0492.13020	čtyřhran	20,25	30	3,5	18,9	3,4	45