

Trubkové spojky s kloubovou paticí, hliník

Popis zboží/obrázky produktu



Popis

Materiál:

Hliníková litina.

Válcový šroub podle DIN 7984 a šestihhranná matice podle DIN 985, z oceli.

Provedení:

Hladce vyleštěno.

Válcový šroub a šestihhranná matice pozinkované.

Upozornění:

Trubkové spojky, kloubové patice jsou nastavitelné plynule o 180°.

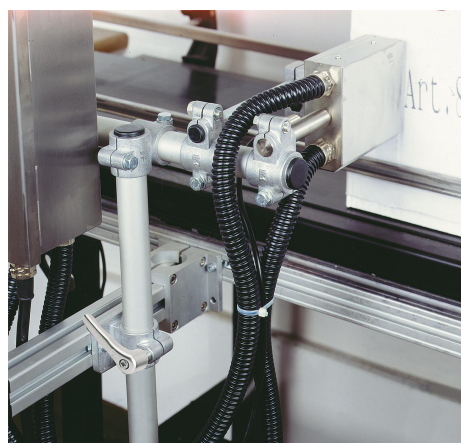
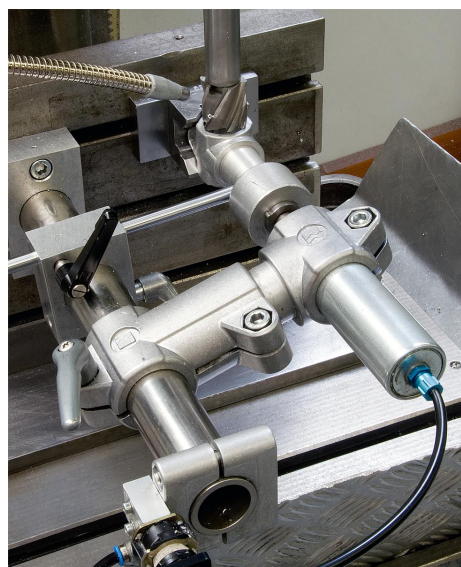
* Podélný otvor.

Na vyžádání:

Svěrací páka pro upevnění a jiné průměry.

Příslušenství:

- Trubky s kruhovým a čtvercovým profilem K0493



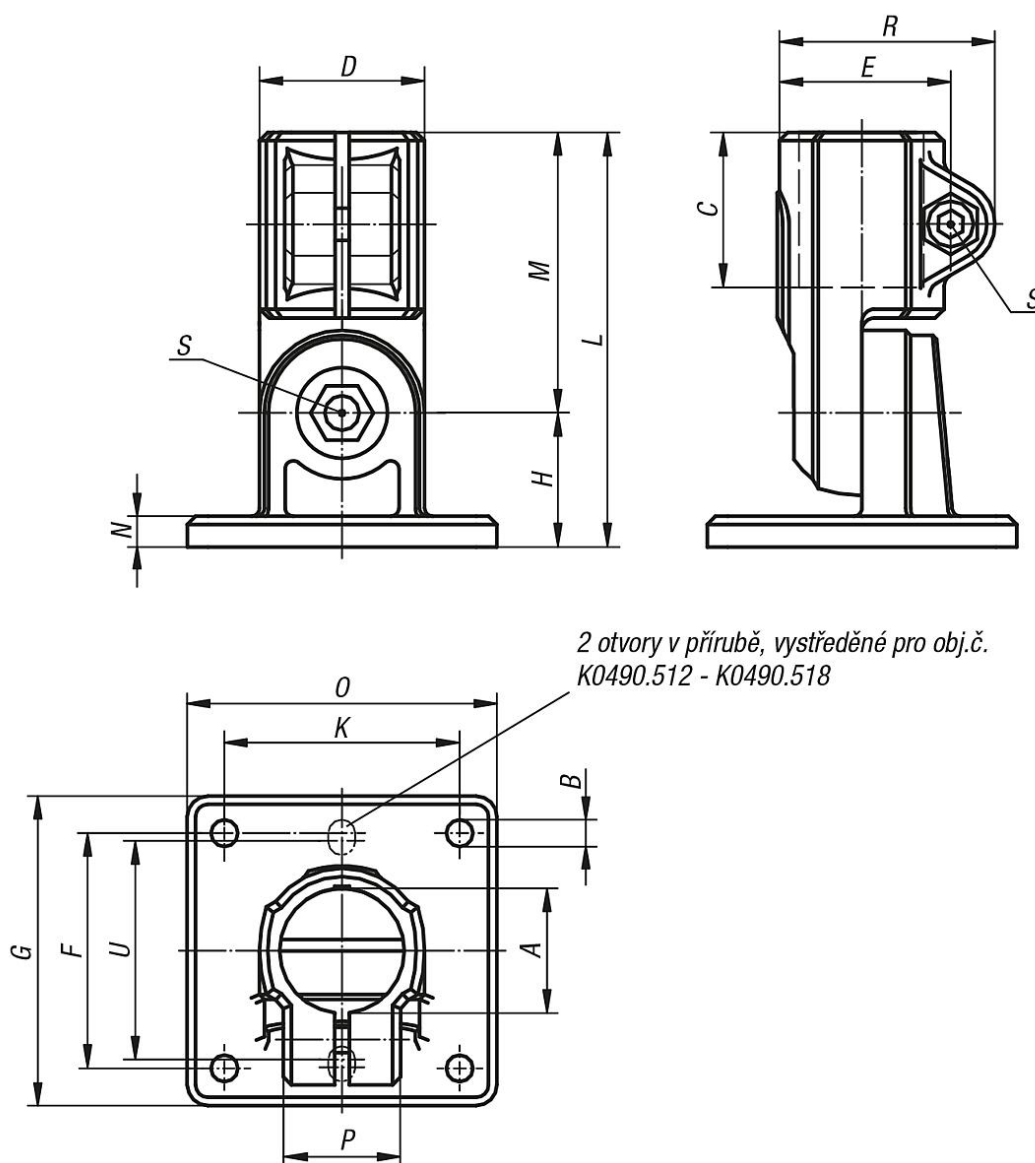
Trubkové spojky s kloubovou paticí, hliník

Popis zboží/obrázky produktu



Trubkové spojky s kloubovou paticí, hliník

Výkresy



Přehled zboží

Trubkové spojky s kloubovou paticí, hliník

Objednací číslo	A	B	C	D	E	F	G	H	K	L	M	N	O	P	R	S	U
K0490.512	12,1	5,3* (2x)	25	26	29,4	40	50	20	-	64	44	5	35	21	37,5	M6x16	38
K0490.514	14,1	5,3* (2x)	25	26	29,4	40	50	20	-	64	44	5	35	21	37,5	M6x16	38
K0490.516	16,1	5,3* (2x)	25	26	29,4	40	50	20	-	64	44	5	35	21	37,5	M6x16	38
K0490.518	18,1	5,3* (2x)	25	26	29,4	40	50	20	-	64	44	5	35	21	37,5	M6x16	38
K0490.520	20	6,5 (4x)	45	40	40	57	75	33	57	106	73	7	75	33	51	M8x35	-
K0490.525	25,1	6,5 (4x)	45	40	40	57	75	33	57	106	73	7	75	33	51	M8x35	-
K0490.530	30,1	6,5 (4x)	45	40	40	57	75	33	57	106	73	7	75	33	51	M8x35	-
K0490.540	40,2	8,5 (4x)	60	56	56	76	100	44	76	144	100	10	100	48	68	M10x50	-