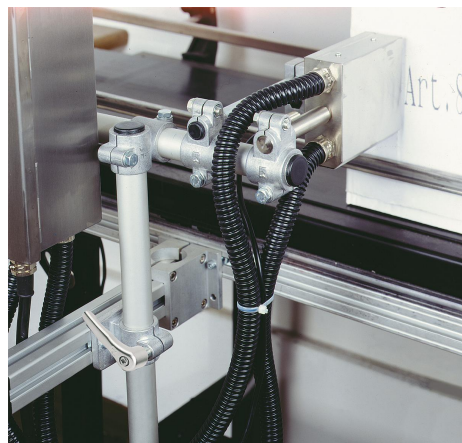


## Trubkové spojky kloubové hliník

### Popis zboží/obrázky produktu



### Popis

#### Materiál:

Hliníková litina.

Válcový šroub podle DIN 7984 a šestihranná matice podle DIN 985, z oceli.

#### Provedení:

Hladce vyleštěno.

Válcový šroub a šestihranná matice pozinkované.

#### Upozornění:

Trubkové spojky, klouby jsou nastavitelné plynule o 180°.

#### Na vyžádání:

Svěrací páka pro upevnění a jiné průměry.

#### Příslušenství:

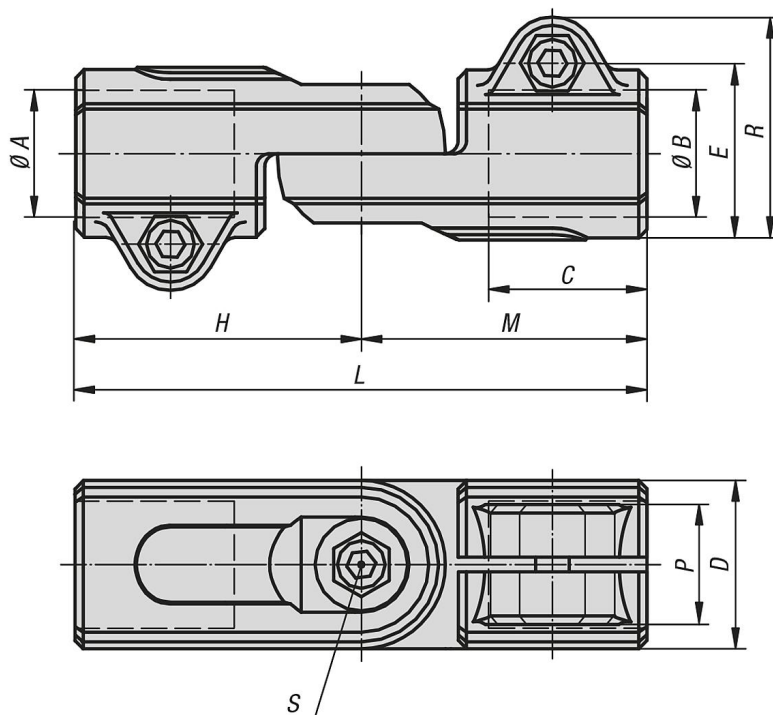
- Trubky s kruhovým a čtvercovým profilem K0493

# Trubkové spojky kloubové hliník

Popis zboží/obrázky produktu



Výkresy



Přehled zboží

## Trubkové spojky kloubové, hliník

Objednací číslo	A	B	C	D	E	H	L	M	P	R	S
K0489.512	12,1	12,1	25	26	29,4	44	88	44	21	37,5	M6x16
K0489.514	14,1	14,1	25	26	29,4	44	88	44	21	37,5	M6x16
K0489.516	16,1	16,1	25	26	29,4	44	88	44	21	37,5	M6x16
K0489.518	18,1	18,1	25	26	29,4	44	88	44	21	37,5	M6x16
K0489.520	20	20	45	40	40	73	146	73	33	51	M8x35

## Trubkové spojky kloubové hliník

### Přehled zboží

Objednací číslo	A	B	C	D	E	H	L	M	P	R	S
K0489.525	25,1	25,1	45	40	40	73	146	73	33	51	M8x35
K0489.530	30,1	30,1	43	40	40	73	146	73	33	51	M8x35
K0489.540	40,15	40,15	59	56	58	100	200	100	48	70	M10x50