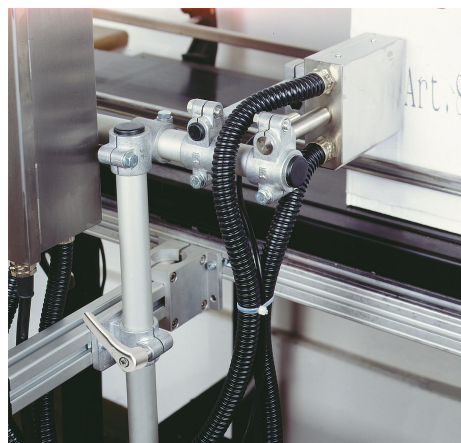


Trubkové spojky kloubové hliník

Popis zboží/obrázky produktu



Popis

Materiál:

Hliníková litina.

Válcový šroub podle DIN 7984 a šestihranná matice podle DIN 985, z oceli.

Provedení:

Hladce vyleštěno.

Válcový šroub a šestihranná matice pozinkované.

Upozornění:

Trubkové spojky, klouby jsou nastavitelné plynule o 180°.

Na vyžádání:

Svěrací páka pro upevnění a jiné průměry.

Příslušenství:

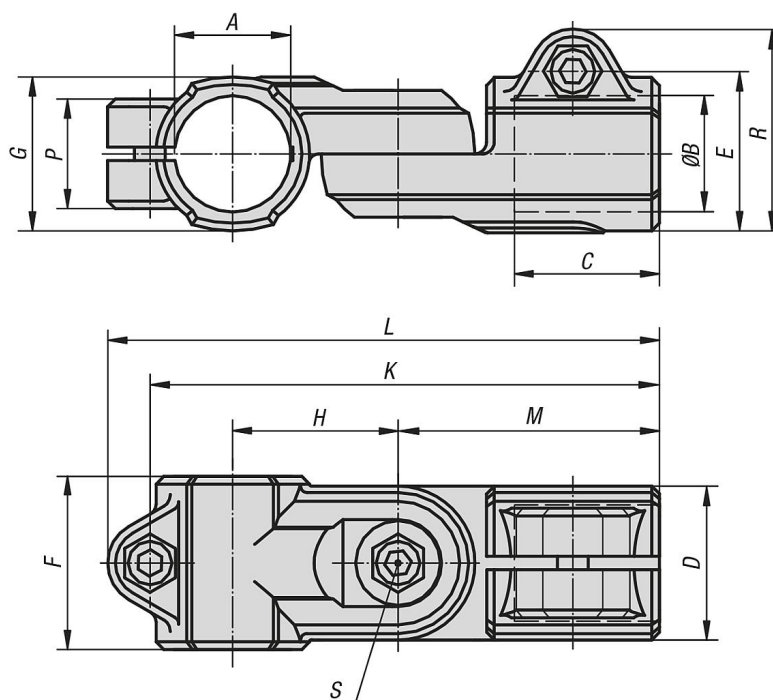
- Trubky s kruhovým a čtvercovým profilem K0493

Trubkové spojky kloubové hliník

Popis zboží/obrázky produktu



Výkresy



Přehled zboží

Trubkové spojky kloubové, hliník

Objednací číslo	A	B	C	D	E	F	G	H	K	L	M	P	R	S
K0488.512	12,1	12,1	25	26	29,4	30	26	27	84	95,5	44	21	37,5	M6x16
K0488.514	14,1	14,1	25	26	29,4	30	26	27	84	95,5	44	21	37,5	M6x16
K0488.516	16,1	16,1	25	26	29,4	30	26	27	84	95,5	44	21	37,5	M6x16
K0488.518	18,1	18,1	25	26	29,4	30	26	27	84	95,5	44	21	37,5	M6x16
K0488.520	20,1	20,1	45	40	40	-	40	43	136	146	73	33	51	M8x35

Trubkové spojky kloubové hliník

Přehled zboží

Objednací číslo	A	B	C	D	E	F	G	H	K	L	M	P	R	S
K0488.525	25,1	25,1	45	40	40	-	40	43	136	146	73	33	51	M8x35
K0488.530	30,1	30,1	45	40	40	-	40	43	136	146	73	33	51	M8x35
K0488.540	40,2	40,2	60	56	56	-	56	60	188	200	100	48	70	M10x50