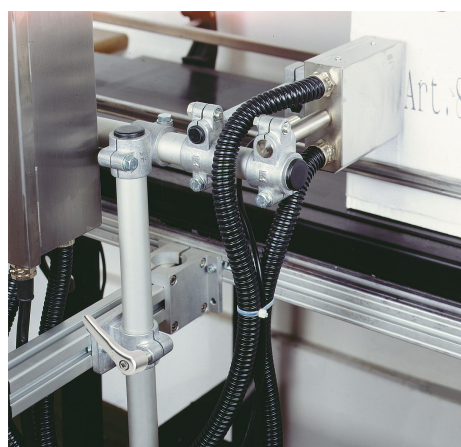
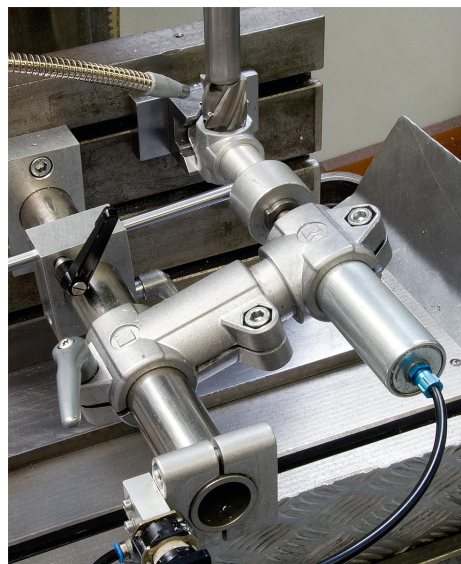


## Trubkové spojky kloubové plast

### Popis zboží/obrázky produktu



### Popis

#### Materiál:

Termoplast. Válcový šroub podle DIN 7984 a šestihránná matice podle DIN 985, z oceli.

#### Provedení:

Černá.

Válcový šroub, šestihránná matice pozinkované.

#### Upozornění:

Trubkové spojky kloubové jsou plynule nastavitelné o 180°.

Základní velikost pro kruhové trubky je Ø18 mm, resp. Ø30 mm. Upínání menších trubek nebo přechod z kruhových na čtyřhranné trubky lze provést pomocí redukčních pouzder K0492.

#### Na vyžádání:

Umělohmotná svěrací páka pro upevnění.

#### Příslušenství:

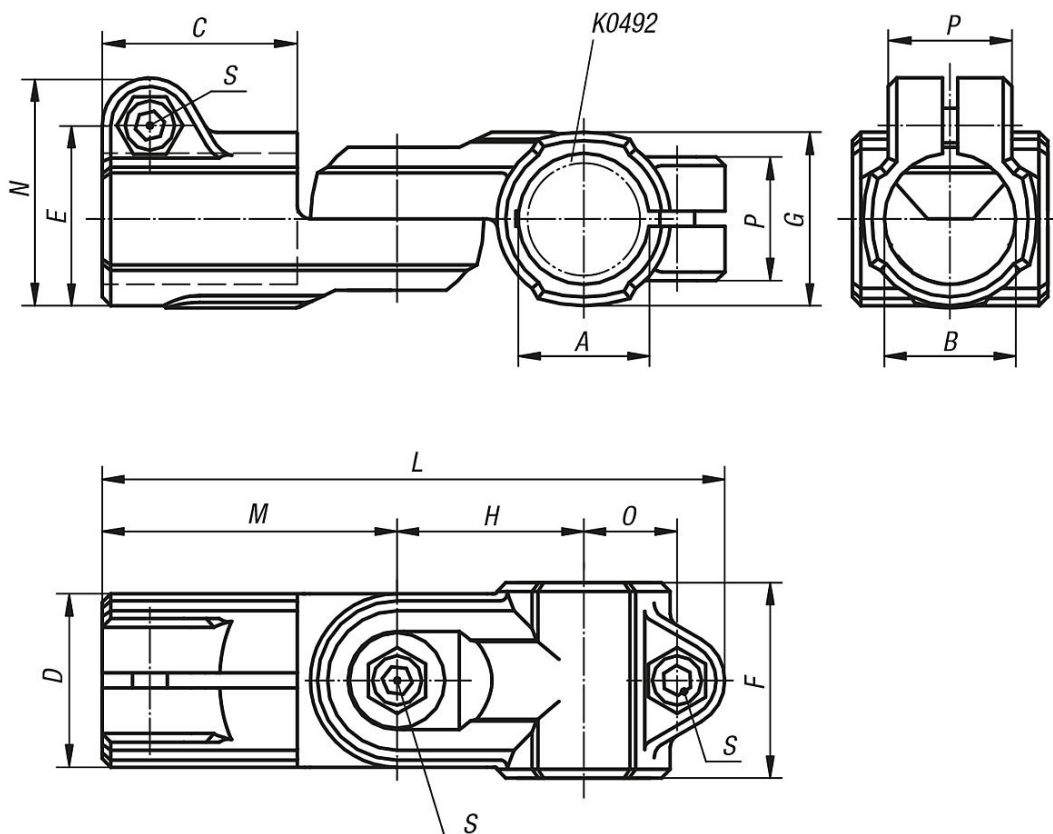
- Redukční pouzdra K0492
- Trubky s kruhovým a čtvercovým profilem K0493

## Trubkové spojky kloubové plast

Popis zboží/obrázky produktu



Výkresy



Přehled zboží

Trubkové spojky kloubové, plast

## Trubkové spojky kloubové plast

## Přehled zboží

Objednací číslo	A	B	C	D	E	F	G	H	L	M	N	O	P	S
<b>K0488.18</b>	18	18	30	25	26,5	30	25	27,5	94	45	34	14	21	M6x18
<b>K0488.30</b>	30	30	45	40	41,5	45	40	43	143,5	68	52,5	22,5	28,5	M8x25