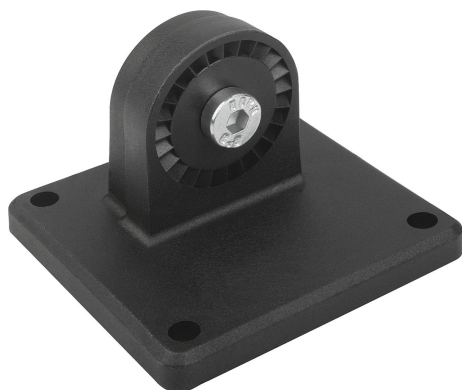


## Trubkové spojky s kloubovou nohou plast, s vnitřním ozubením

### Popis zboží/obrázky produktu



### Popis

#### Materiál:

Termoplast. Válcový šroub podle DIN 7984 a šestihránná matice podle DIN 985, z oceli.

#### Provedení:

Černá.

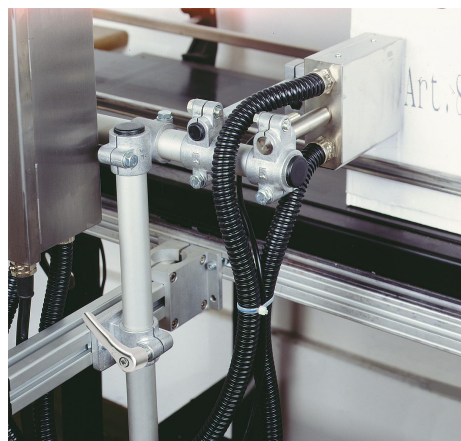
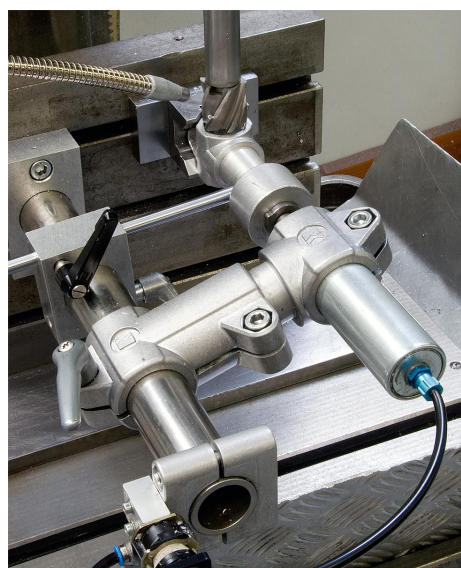
Válcový šroub, šestihránná matice pozinkované.

#### Upozornění:

Trubkové spojky s kloubovou patičí s vnitřním ozubením lze spojit s trubkovými spojkami s kloubovou patičí s vnějším ozubením (K0485) do jednoho kloubového prvku.

#### Na vyžádání:

Umělohmotná svěrací páka pro upevnění.



## Trubkové spojky s kloubovou nohou plast, s vnitřním ozubením

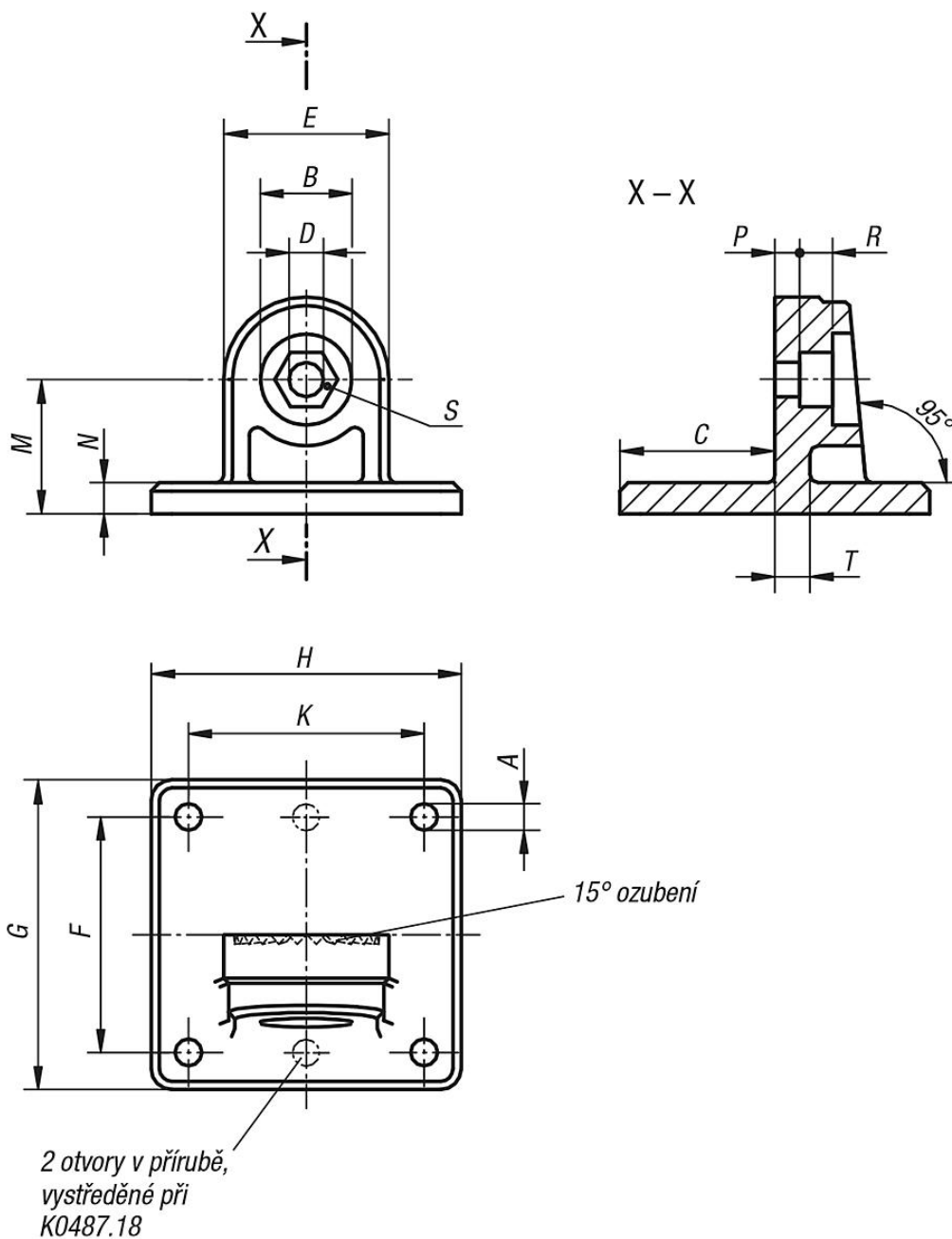
Popis zboží/obrázky produktu

---



# Trubkové spojky s kloubovou nohou plast, s vnitřním ozubením

Výkresy



## Přehled zboží

### Trubkové spojky s kloubovou nohou, plast, s vnitřním ozubením

Objednáací číslo	A	B	C	D	E	F	G	H	K	M	N	P	R	S	T
K0487.18	5,3 (2x)	15	25	6,1	25	40	50	35	-	20	5	4,5	5,5	M6-DIN 985	5
K0487.30	6,5 (4x)	22	37,5	8,1	40	60	75	75	60	32,5	7,5	6,6	8,2	M8-DIN 985	7