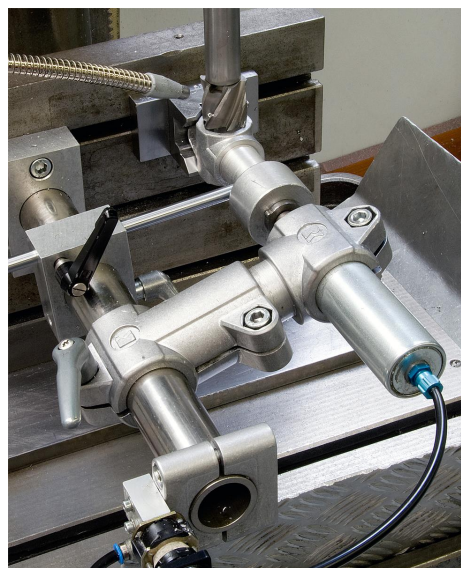


## Trubkové spojky kloubové plast, s vnitřním ozubením

### Popis zboží/obrázky produktu



### Popis

#### Materiál:

Termoplast. Válcový šroub podle DIN 7984 a šestihránná matice podle DIN 985, z oceli.

#### Provedení:

Černá.

Válcový šroub, šestihránná matice pozinkované.

#### Upozornění:

Trubkové spojky kloubové s vnitřním ozubením lze s trubkovými spojkami kloubovými s vnějším ozubením (K0485) spojit do jednoho kloubového prvku. Základní velikost pro kruhové trubky je  $\varnothing 18$  mm, resp.  $\varnothing 30$  mm. Upínání menších trubek nebo přechod z kulatých na čtyřhranné trubky lze provést pomocí redukčních pouzder K0492.

#### Na vyžádání:

Umělohmotná svěrací páka pro upevnění.

#### Příslušenství:

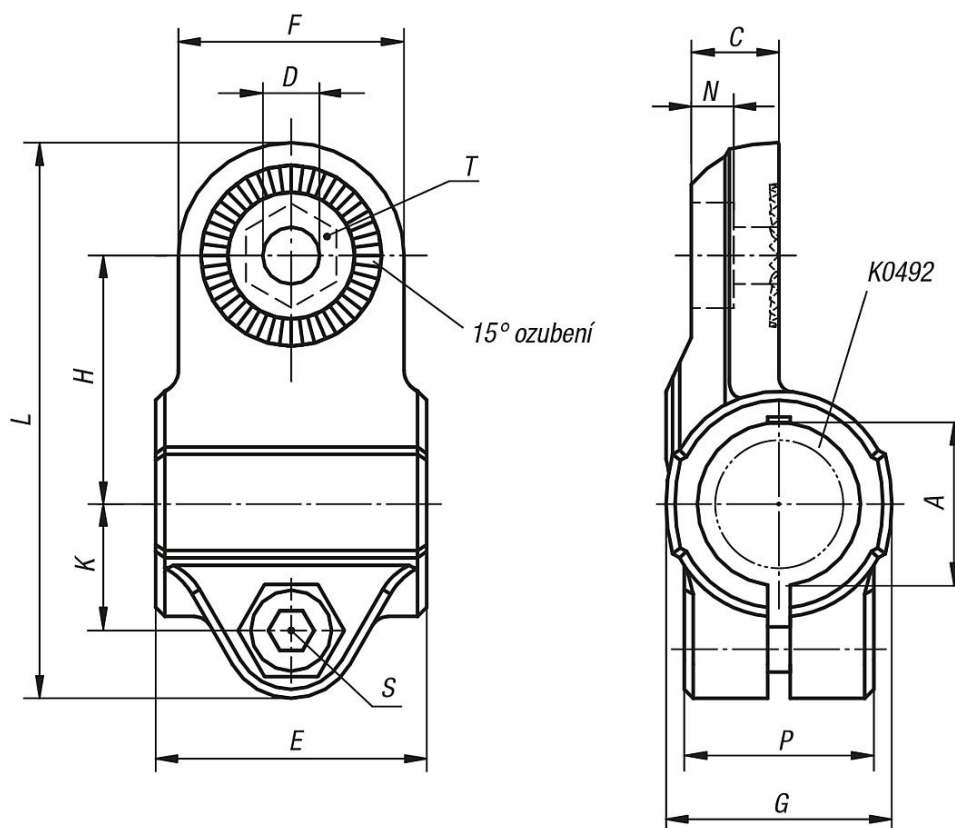
- Redukční pouzdra K0492
- Trubky s kruhovým a čtvercovým profilem K0493

# Trubkové spojky kloubové plast, s vnitřním ozubením

Popis zboží/obrázky produktu



Výkresy



Přehled zboží

## Trubkové spojky kloubové, plast, s vnitřním ozubením

Objednáací číslo	A	C	D	E	F	G	H	K	L	N	P	S	T
K0486.18	18	9,7	6,1	30	25	25	27,5	14	61,5	5,7	21	M6x18	M6-DIN 985
K0486.30	30	16,5	8,1	45	40	40	43	22,5	95,5	6,5	28,5	M8x25	M8-DIN 985

