

Technické pokyny k trubkovému stavebnicovému systému z termoplastu



Trubkový stavebnicový systém se vyznačuje zejména příjemným vzhledem a speciálním konceptem redukčních pouzder.

Takový jedinečný koncept a s ním související sevření trubek s rozmanitými průměry umožňují doposud nevídanou flexibilitu.

Při přestavbě existující trubkové konstrukce na jiný průměr nebo profil je nutné provést pouze výměnu pouzder.

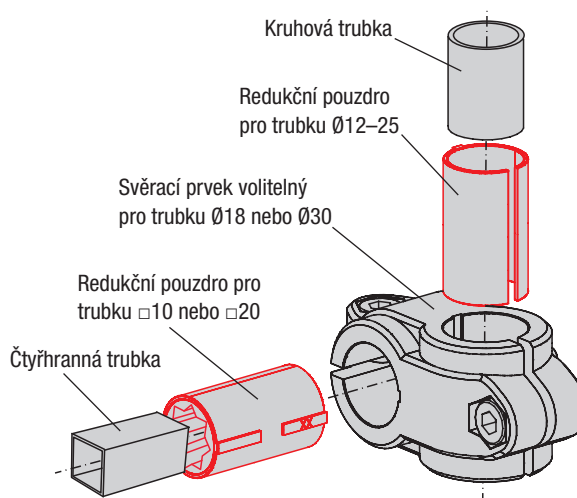
Přednosti:

- Na každý konstrukční typ pouze jen jeden svěrací prvek.
- Redukce trubek (z $\varnothing 12-30$ popř. $\square 10-25$) pomocí různých pouzder pro trubky s kruhovým popř. čtyřhranným profilem.
- Každé pouzdro je označeno příslušným údajem průměru trubky.
- Rýhování vnitřního průměru pouzdra zabraňuje protočení.

Upozornění:

Svěrací prvky se běžně dodávají se šroubem DIN 7984 a samojistící maticí DIN 985. Plastová svěrací páčka na vyžádání.

Uzavřený systém (jednodílná základní forma)



Půlené prvky (základní forma ve dvou částech)

