

## Trubkové spojky přímé plast

### Popis zboží/obrázky produktu



### Popis

#### Materiál:

Termoplast. Válcový šroub podle DIN 7984 a šestihránná matice podle DIN 985, z oceli.

#### Provedení:

Černá.

Válcový šroub, šestihránná matice pozinkované.

#### Upozornění:

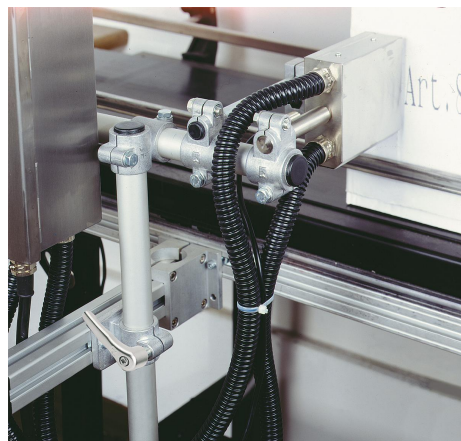
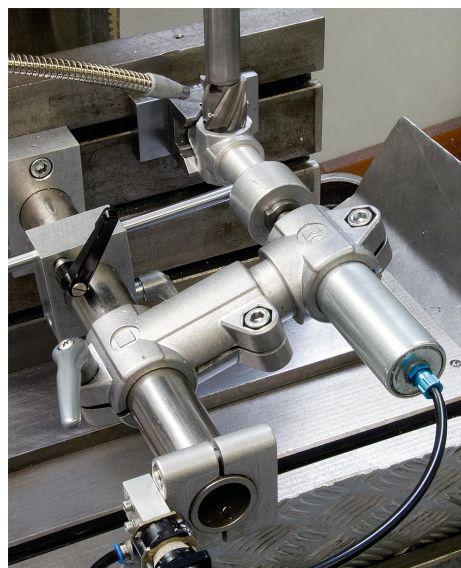
Pomocí trubkové spojky přímé lze sevřít čtyřhranné trubky o straně 30 mm. Je-li třeba sevřít trubky menší nebo změnit trubku se čtvercovým profilem na profil kruhový, je to možné provést pomocí redukčních pouzder K0491.

#### Na vyžádání:

Umělohmotná svěrací páka pro upevnění.

#### Příslušenství:

- Redukční pouzdra K0491
- Trubky s kruhovým a čtvercovým profilem K0493

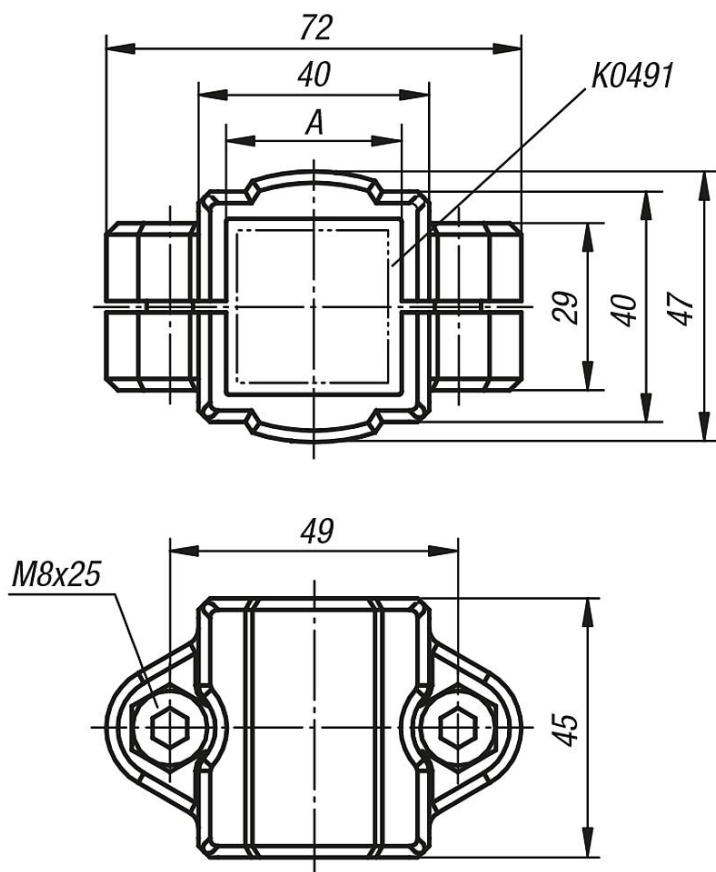


## Trubkové spojky přímé plast

Popis zboží/obrázky produktu



Výkresy



Přehled zboží

Trubkové spojky přímé, plast

**Trubkové spojky přímé plast****Přehled zboží**

Objednací číslo	A
K0481.30	30