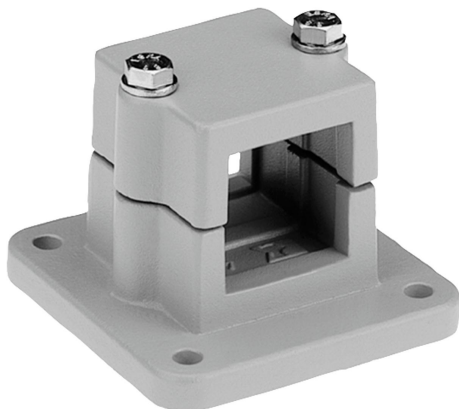


Trubkové spojky přírubové hliník

Popis zboží/obrázky produktu



Popis

Materiál:

Hliníková litina.

Svěrací šroub s maticí, ocel.

Provedení:

Hladce vyleštěno.

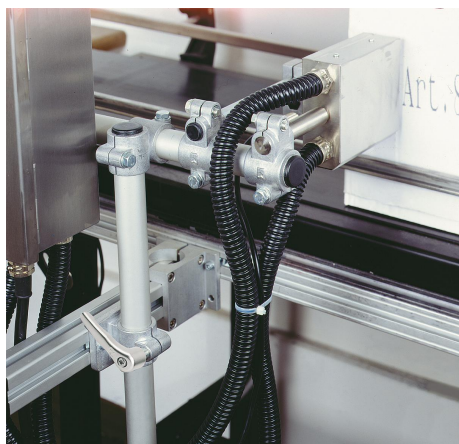
Svěrací šroub s maticí, pozinkováno.

Na vyžádání:

Svěrací páka pro upevnění a jiné rozměry trubek čtvercového profilu.

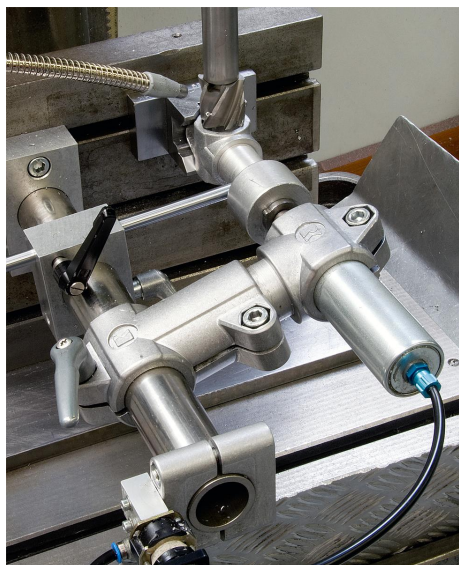
Příslušenství:

- Trubky s kruhovým a čtvercovým profilem K0493

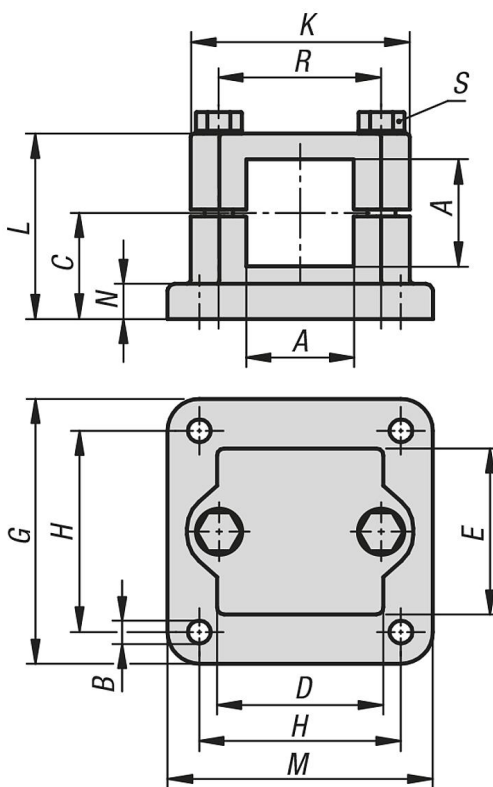


Trubkové spojky přírubové hliník

Popis zboží/obrázky produktu



Výkresy



Přehled zboží

Trubkové spojky přírubové, hliník

Objednací číslo	A	B	C	D	E	G	H	K	L	M	N	R	S
K0480.5225	25,3	6,5	30	45	45	75	57	62	52,5	75	10	46	M8x50
K0480.5230	30,3	6,5	30	45	45	75	57	62	52,5	75	10	46	M8x50

Trubkové spojky přírubové hliník

Přehled zboží

Objednáací číslo	A	B	C	D	E	G	H	K	L	M	N	R	S
K0480.5240	40,4	8,5	40	60	60	100	76	75	70	100	10	57	M8x70