

Trubkové spojky přírubové hliník

Popis zboží/obrázky produktu



Popis

Materiál:

Hliníková litina.

Válcový šroub podle DIN 7984 a šestihhranná matice podle DIN 985, z oceli.

Provedení:

Hladce vyleštěno.

Válcový šroub a šestihhranná matice pozinkované.

Upozornění:

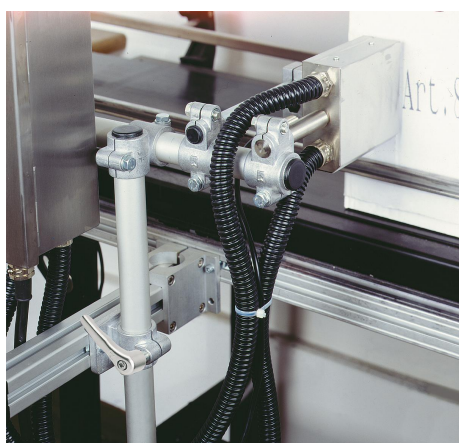
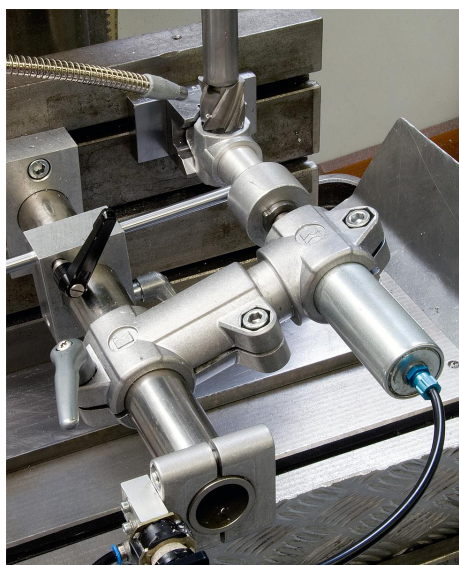
* Oválná díra.

Na vyžádání:

Svěrací páka pro upevnění a jiné průměry.

Příslušenství:

- Trubky s kruhovým a čtvercovým profilem K0493



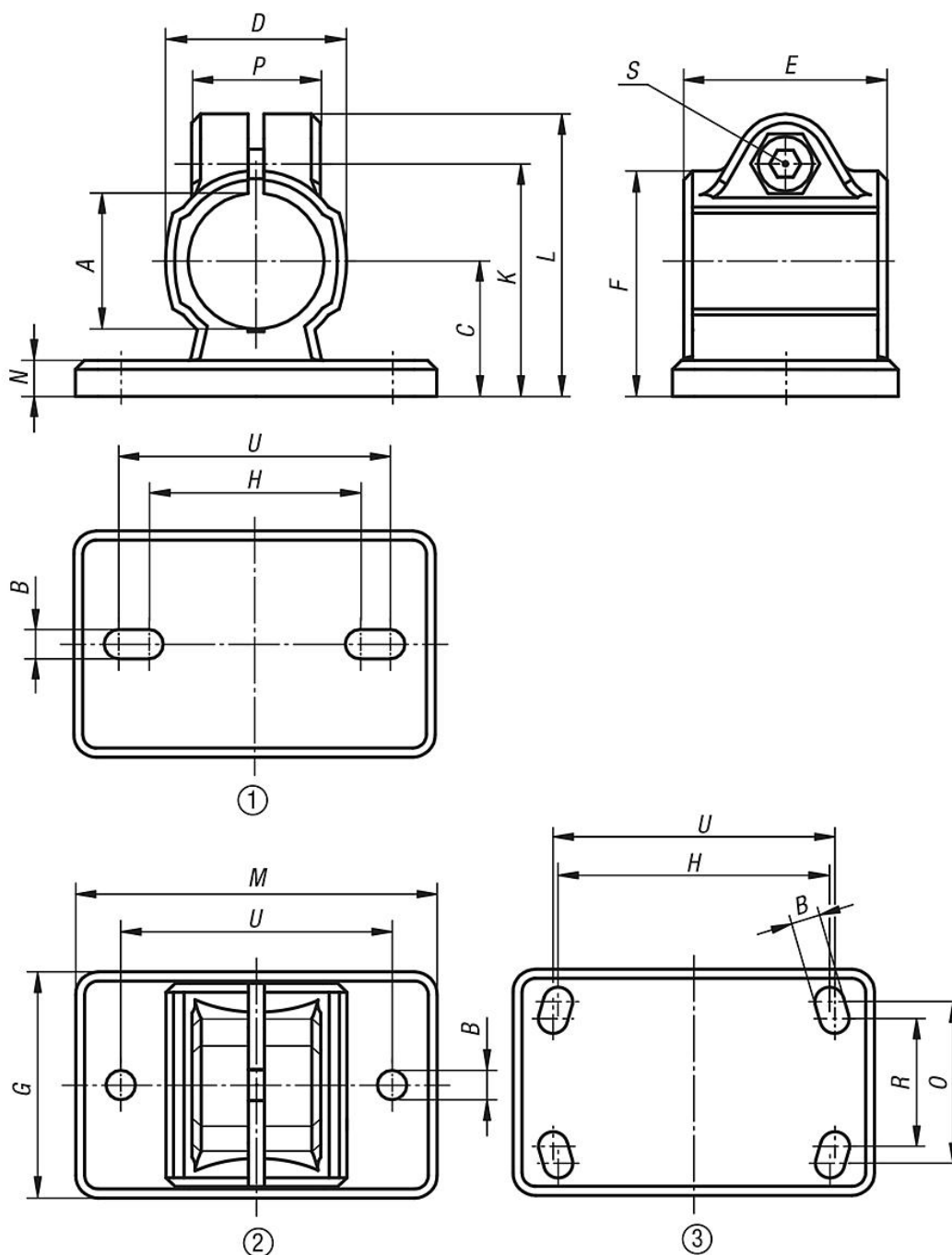
Trubkové spojky přírubové hliník

Popis zboží/obrázky produktu



Trubkové spojky přírubové hliník

Výkresy



Přehled zboží

Trubkové spojky přírubové, hliník

Objednací číslo	Děrová šablona	A	B	C	D	E	F	G	H	K	L	M	N	O	P	R	S	U
K0479.512	1	12,1	5,5* (2x)	18	26	32	31	35	38	32,5	41	50	5	-	23	-	M6x20	40
K0479.514	2	14,1	5,5 (2x)	18	26	32	31	35	-	32,5	41	50	5	-	23	-	M6x20	40
K0479.515	2	15,1	5,5 (2x)	18	26	32	31	35	-	32,5	41	50	5	-	23	-	M6x20	40
K0479.516	1	16,1	5,5* (2x)	18	26	32	31	35	38	32,5	41	50	5	-	23	-	M6x20	40
K0479.518	2	18,1	5,5 (2x)	18	26	32	31	35	-	32,5	41	50	5	-	23	-	M6x20	40

Trubkové spojky přírubové hliník

Přehled zboží

Objednací číslo	Děrová šablona	A	B	C	D	E	F	G	H	K	L	M	N	O	P	R	S	U
K0479.520	1	20,1	6,5* (2x)	30	40	40	50	55	53	53	63	78	7	-	33	-	M8x25	60
K0479.525	1	25,1	6,5* (2x)	30	40	40	50	55	53	53	63	78	7	-	33	-	M8x25	60
K0479.530	1	30,1	6,5* (2x)	30	40	40	50	55	53	53	63	78	7	-	33	-	M8x25	60
K0479.540	3	40,17	8,5* (4x)	42	56	60	70	80	80	74	87	105	10	60	40	52	M10x30	82
K0479.550	3	50,17	10,5* (4x)	50	66	65	83	90	98	85	98	128	14	62	45	60	M10x35	100