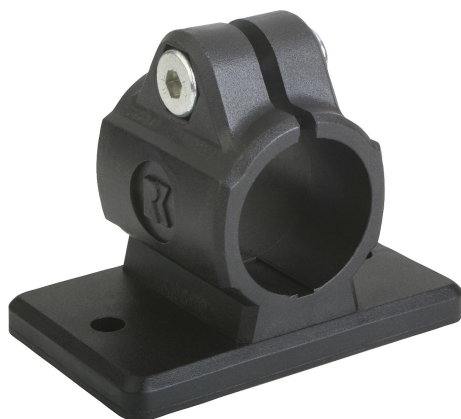


Trubkové spojky přírubové plast

Popis zboží/obrázky produktu



Popis

Materiál:

Termoplast. Válcový šroub podle DIN 7984 a šestihranná matice podle DIN 985, z oceli.

Provedení:

Černá.

Válcový šroub, šestihranná matice pozinkované.

Upozornění:

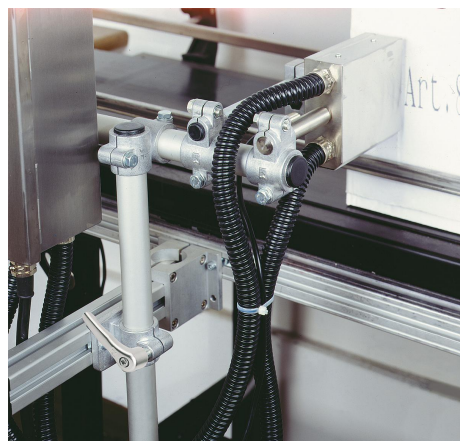
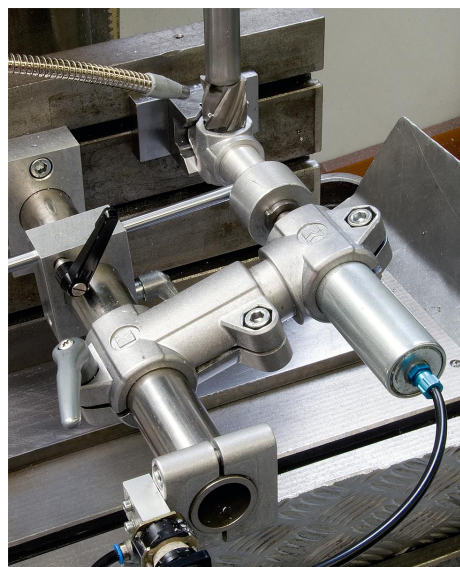
Základní velikost pro kulaté trubky je Ø18 mm resp. Ø30 mm. Upínání menších trubek nebo přechod z kulatých na čtverhranné trubky lze provést pomocí redukčních pouzder K0492.

Na vyžádání:

Umělohmotná svěrací páka pro upevnění.

Příslušenství:

- Redukční pouzdra K0492
- Trubky s kruhovým a čtvercovým profilem K0493

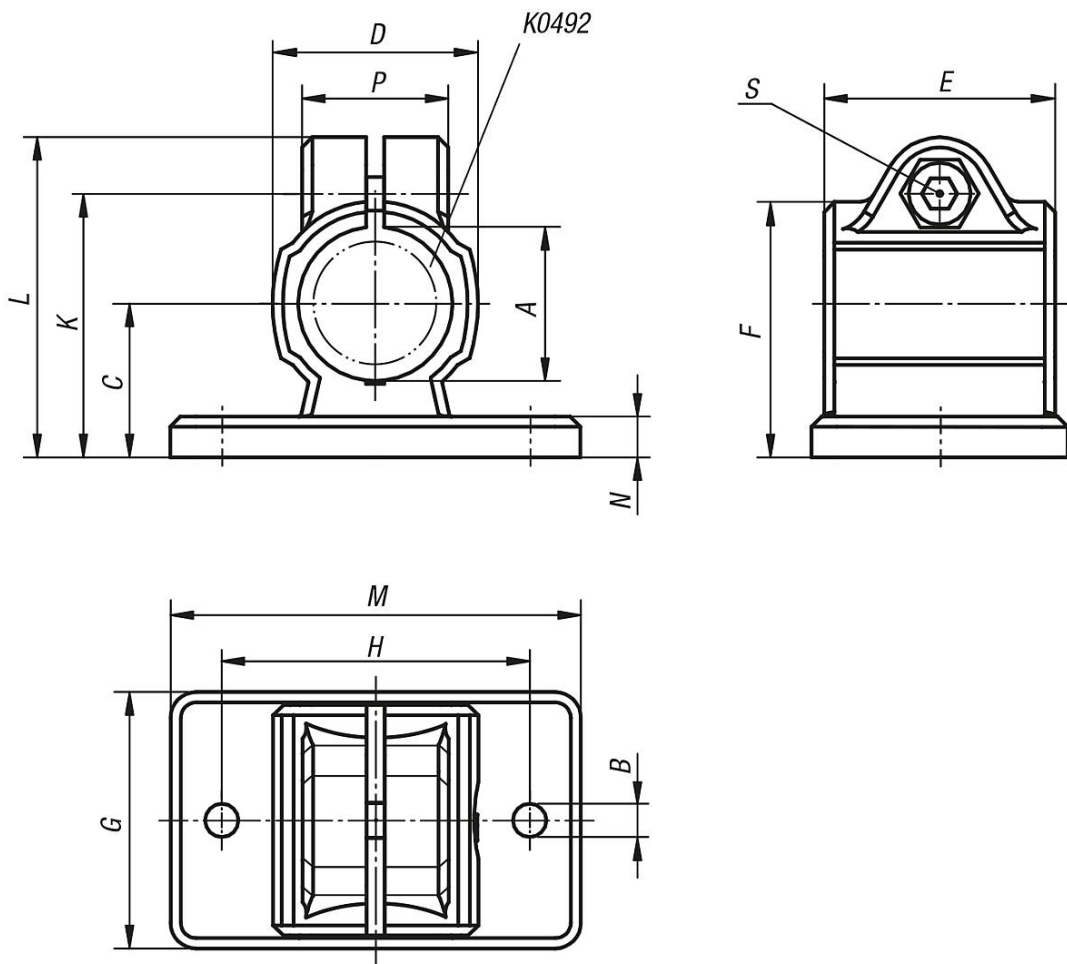


Trubkové spojky přírubové plast

Popis zboží/obrázky produktu



Výkresy



Přehled zboží

Trubkové spojky přírubové plast

Přehled zboží

Trubkové spojky přírubové, plast

Objednací číslo	A	B	C	D	E	F	G	H	K	L	M	N	P	S
K0479.18	18	5,3	18	25	30	30,5	35	40	32	39,5	50	5	21	M6x18
K0479.30	30	6,5	30	40	45	50	50	60	51,5	62,5	80	8	28,5	M8x25