

Trubkové spojky patní plast

Popis zboží/obrázky produktu



Popis

Materiál:

Termoplast. Válcový šroub podle DIN 7984 a šestihránná matice podle DIN 985, z oceli.

Provedení:

Černá.

Válcový šroub, šestihránná matice pozinkované.

Upozornění:

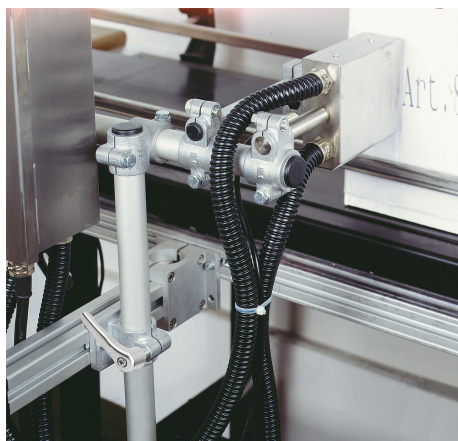
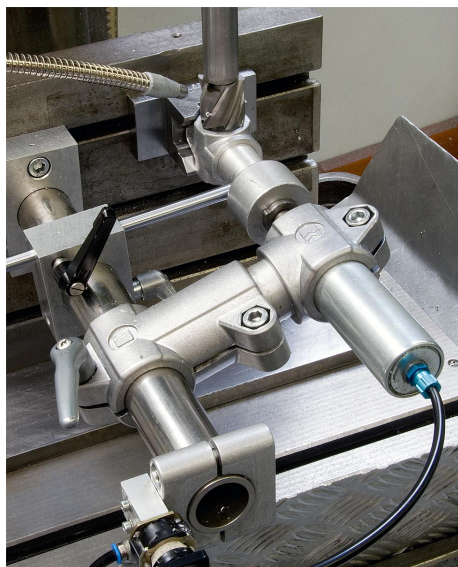
Pomocí trubkové spojky patní lze sevřít čtyřhranné trubky o straně 30 mm. Je-li třeba sevřít trubky menší nebo změnit trubku se čtvercovým profilem na profil kruhový, je to možné provést pomocí redukčních pouzder K0491.

Na vyžádání:

Umělohmotná svěrací páka pro upevnění.

Příslušenství:

- Redukční pouzdra K0491
- Trubky s kruhovým a čtvercovým profilem K0493

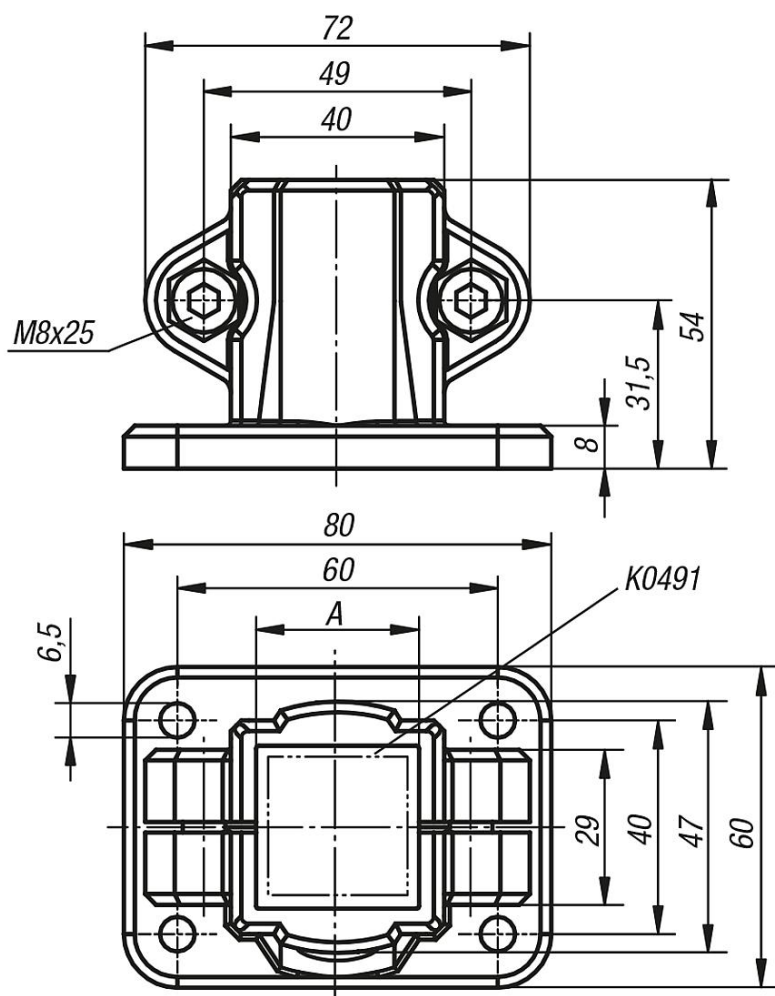


Trubkové spojky patní plast

Popis zboží/obrázky produktu



Výkresy



Přehled zboží

Trubkové spojky patní plast**Přehled zboží**

Trubkové spojky patní, plast

Objednací číslo	A
K0478.30	30