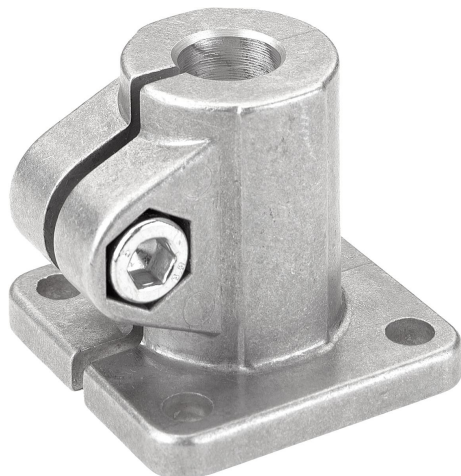


## Trubkové spojky patní hliník

### Popis zboží/obrázky produktu



### Popis

**Materiál:**

Hliníková litina.

Válcový šroub podle DIN 7984 a šestihránná matice podle DIN 985, z oceli.

**Provedení:**

Hladce vyleštěno.

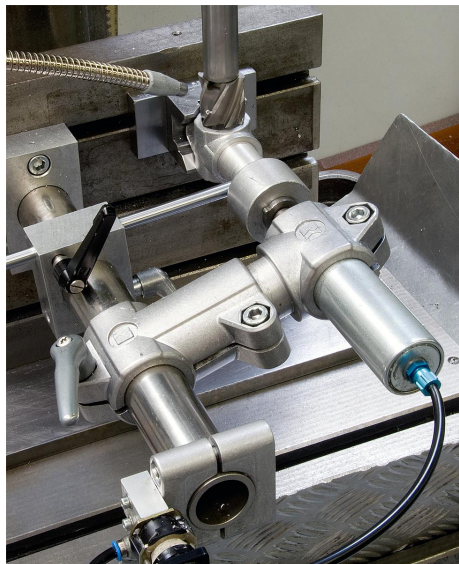
Válcový šroub a šestihránná matice pozinkované.

**Na vyžádání:**

Svěrací páka pro upevnění a jiné průměry.

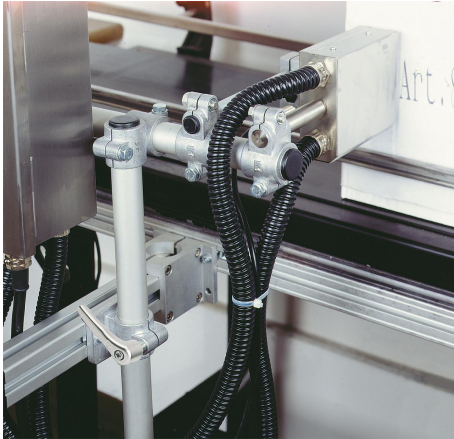
**Příslušenství:**

- Trubky s kruhovým a čtvercovým profilem K0493



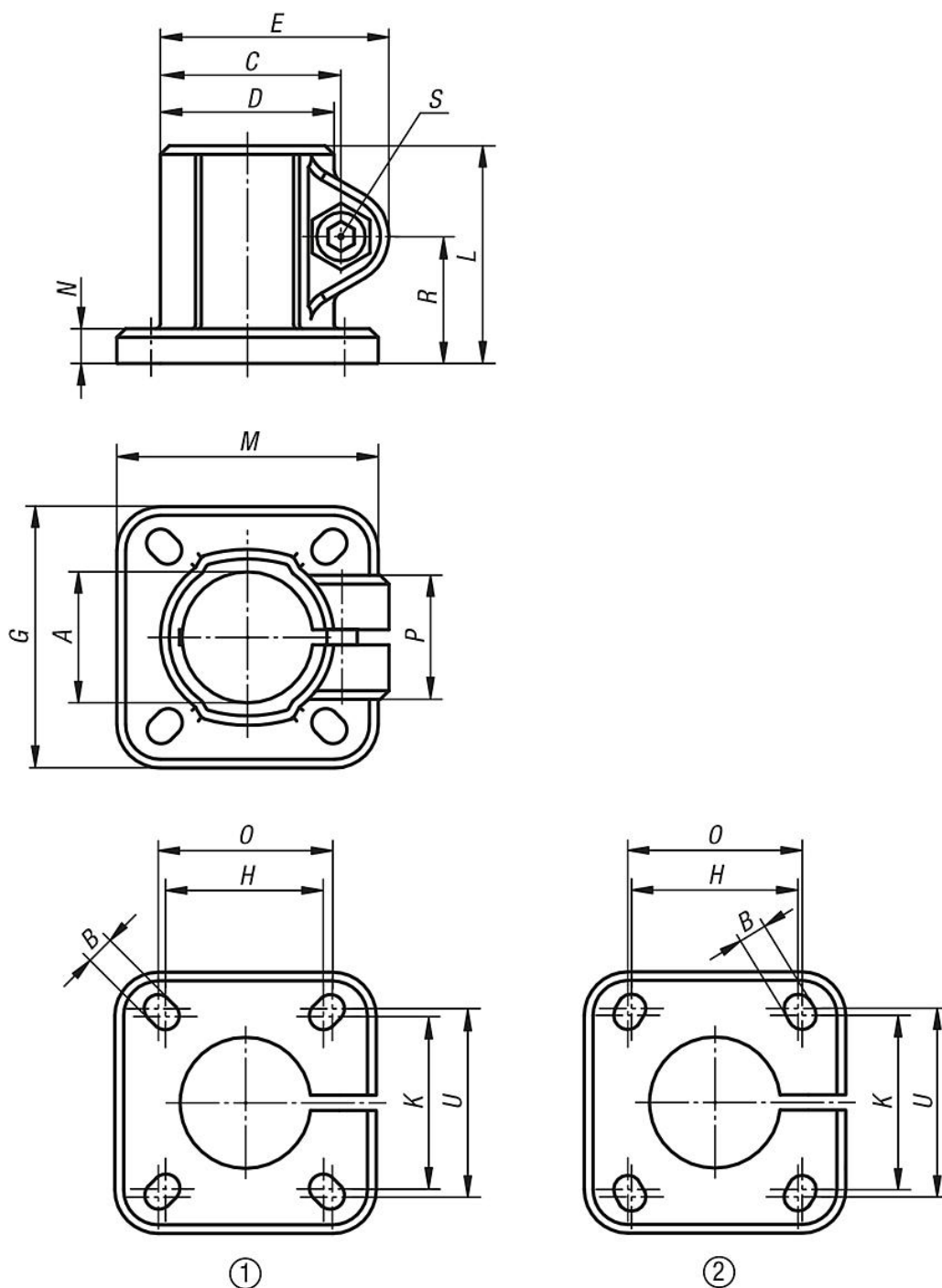
## Trubkové spojky patní hliník

Popis zboží/obrázky produktu



# Trubkové spojky patní hliník

Výkresy



## Přehled zboží

### Trubkové spojky patní, hliník

Objednací číslo	Děrová šablona	A	B	C	D	E	G	H	K	L	M	N	O	P	R	S	U
K0477.512	1	12,1	5,5	29,5	25	37,5	42	28	28	37	42	5	30	23	21	M6x20	30
K0477.514	1	14,1	5,5	29,5	25	37,5	42	28	28	37	42	5	30	23	21	M6x20	30
K0477.515	1	15,1	5,5	29,5	25	37,5	42	28	28	37	42	5	30	23	21	M6x20	30
K0477.516	1	16,1	5,5	29,5	25	37,5	42	28	28	37	42	5	30	23	21	M6x20	30

## Trubkové spojky patní hliník

### Přehled zboží

Objednací číslo	Děrová šablona	A	B	C	D	E	G	H	K	L	M	N	O	P	R	S	U
<b>K0477.518</b>	1	18,1	5,5	29,5	25	37,5	42	28	28	37	42	5	30	23	21	M6x20	30
<b>K0477.520</b>	2	20,1	6,5	42,5	40	53	60	40	42	50	60	8	42	33	29	M8x25	45
<b>K0477.525</b>	2	25,1	6,5	42,5	40	53	60	40	42	50	60	8	42	33	29	M8x25	45
<b>K0477.530</b>	2	30,1	6,5	42,5	40	53	60	40	42	50	60	8	42	33	29	M8x25	45
<b>K0477.540</b>	1	40,17	8,5	60	56	74	90	60	60	70	90	10	64	40	40	M10x30	64
<b>K0477.550</b>	1	50,22	10,5	70	66	85	105	74	74	85	105	14	80	45	49,5	M10x35	80