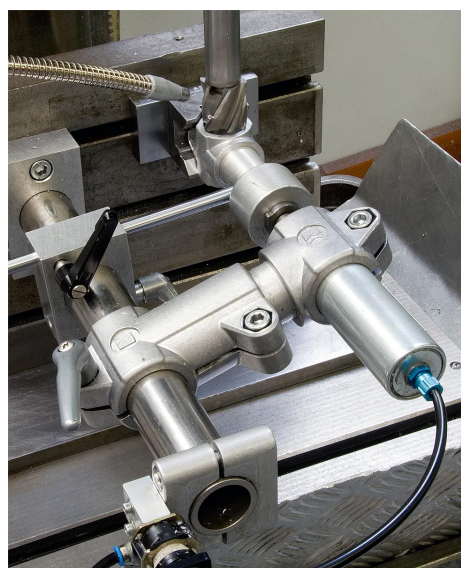


## Trubkové spojky patní plast

### Popis zboží/obrázky produktu



### Popis

#### Materiál:

Termoplast. Válcový šroub podle DIN 7984 a šestihranná matice podle DIN 985, z oceli.

#### Provedení:

Černá.

Válcový šroub, šestihranná matice pozinkované.

#### Upozornění:

Základní velikost pro kulaté trubky je  $\varnothing 18$  mm resp.  $\varnothing 30$  mm. Upínání menších trubek nebo přechod z kulatých na čtverhranné trubky lze provést pomocí redukčních pouzder K0492.

#### Na vyžádání:

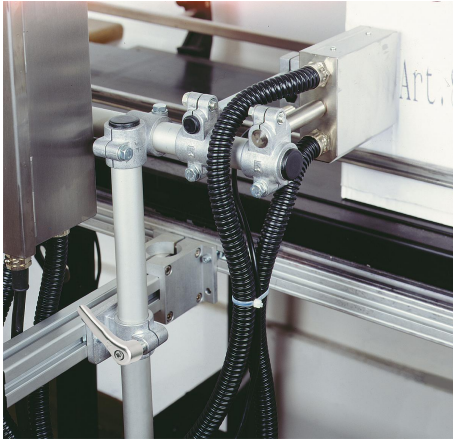
Umělohmotná svěrací páka pro upevnění.

#### Příslušenství:

- Redukční pouzdra K0492
- Trubky s kruhovým a čtvercovým profilem K0493

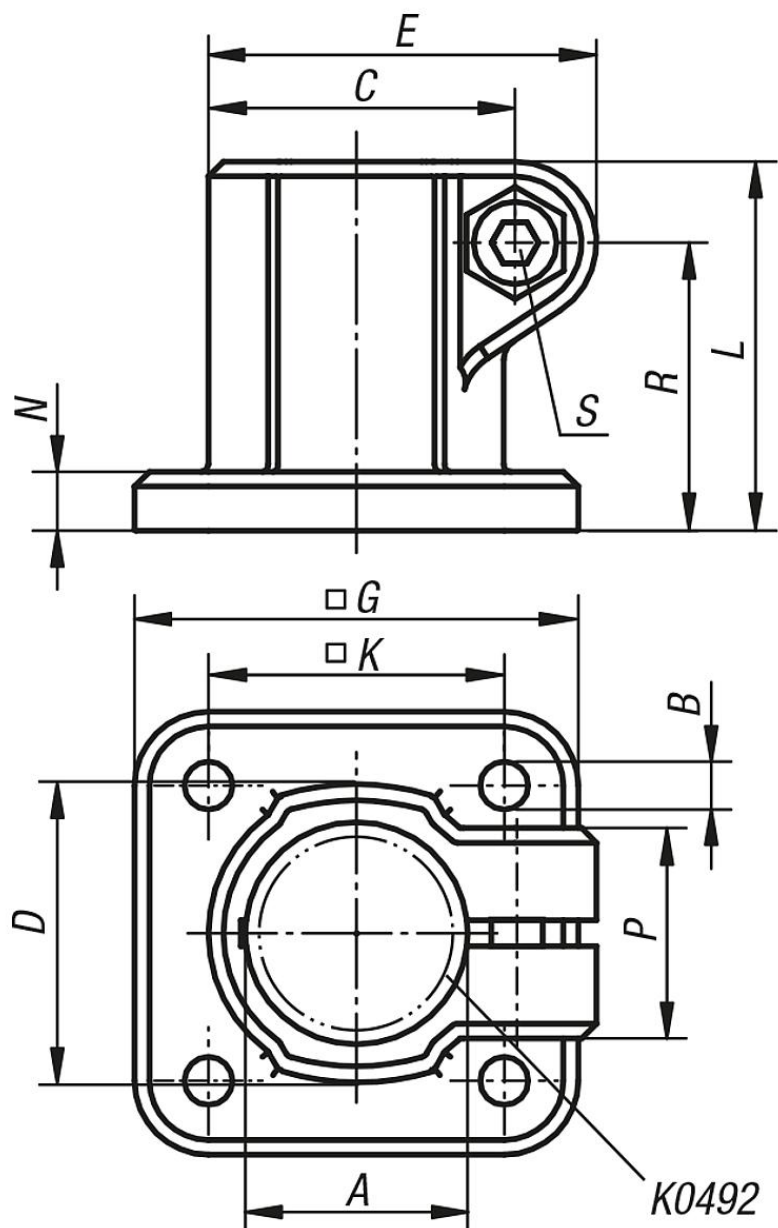
## Trubkové spojky patní plast

Popis zboží/obrázky produktu



# Trubkové spojky patní plast

Výkresy



## Přehled zboží

### Trubkové spojky patní, plast

Objednací číslo	A	B	C	D	E	G	K	L	N	P	R	S
<b>K0477.18</b>	18	5,3	26,5	26	34	45	30	32	5	21	24,5	M6x18
<b>K0477.30</b>	30	6,5	41,5	42	52,5	60	40	50	8	28,5	39	M8x25