

Trubkové spojky úhlové hliník

Popis zboží/obrázky produktu



Popis

Materiál:

Hliníková litina.

Svěrací šroub s maticí, ocel.

Provedení:

Hladce vyleštěno.

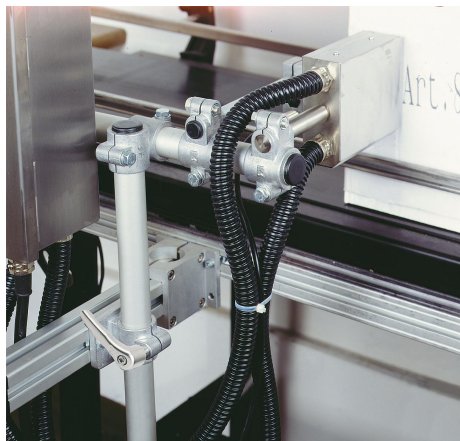
Svěrací šroub s maticí, pozinkováno.

Na vyžádání:

Svěrací páka pro upevnění a jiné průměry.

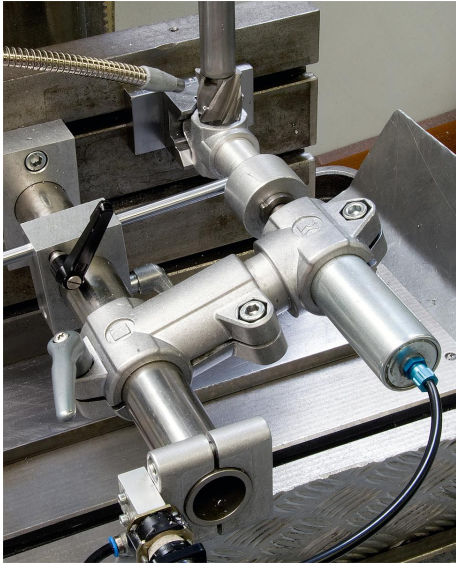
Příslušenství:

- Trubky s kruhovým a čtvercovým profilem K0493

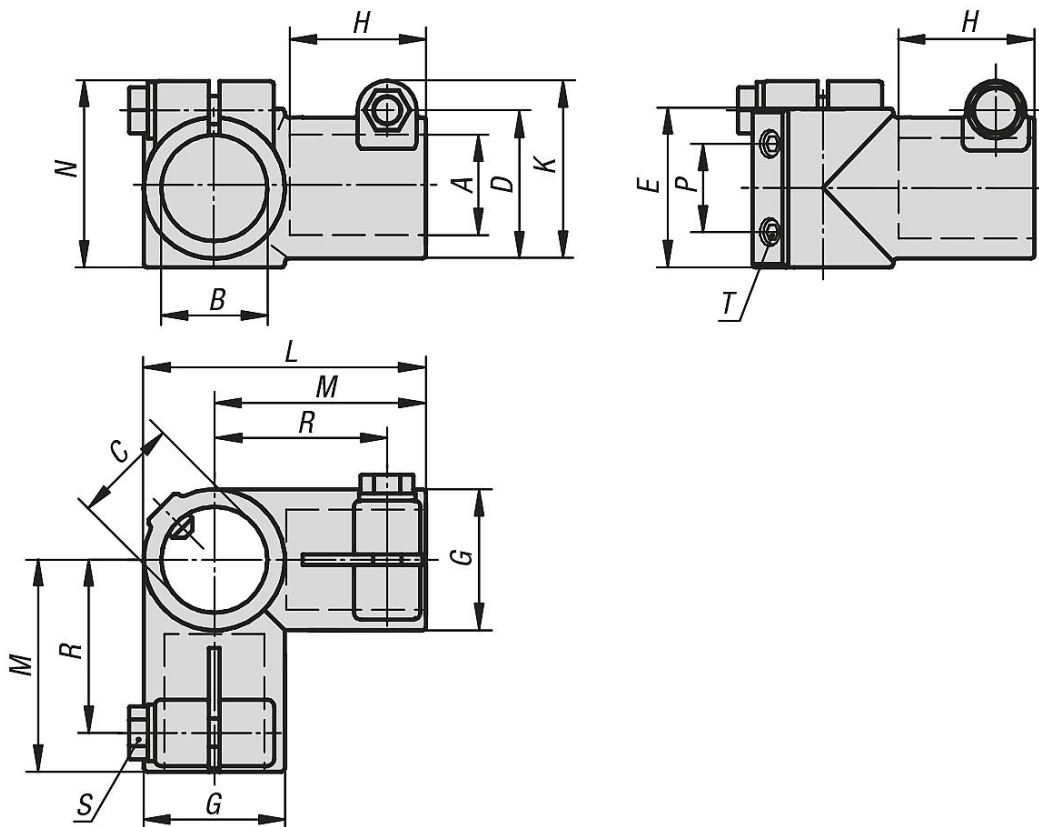


Trubkové spojky úhlové hliník

Popis zboží/obrázky produktu



Výkresy



Přehled zboží

Trubkové spojky úhlové, hliník

Trubkové spojky úhlové hliník

Přehled zboží

Objednáací číslo	A	B	C	D	E	G	H	K	L	M	N	P	R	S	T
K0476.530	30,1	30,1	30	40	45	40	35	51	80	60	53	25	49	M8x35	M8x15
K0476.540	40,2	40,2	40	56	60	56	58	71	116	88	73	35	75	M10x30	M8x10
K0476.550	50,2	50,2	50,2	66	70	66	70	78	136	108	80	40	90	M10x35	M10x12