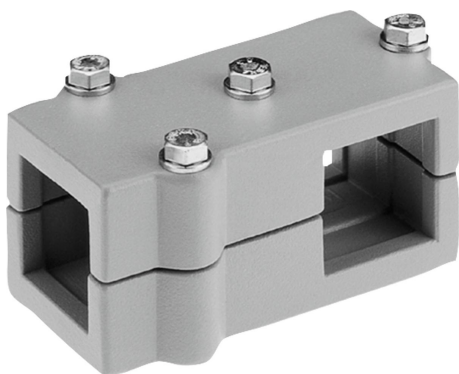


Trubkové spojky tvaru T hliník

Popis zboží/obrázky produktu



Popis

Materiál:

Hliníková litina.

Svěrací šroub s maticí, ocel.

Provedení:

Hladce vyleštěno.

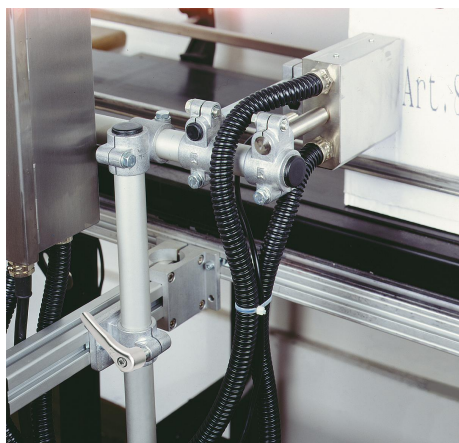
Svěrací šroub s maticí, pozinkováno.

Na vyžádání:

Svěrací páka pro upevnění a jiné rozměry trubek čtvercového profilu.

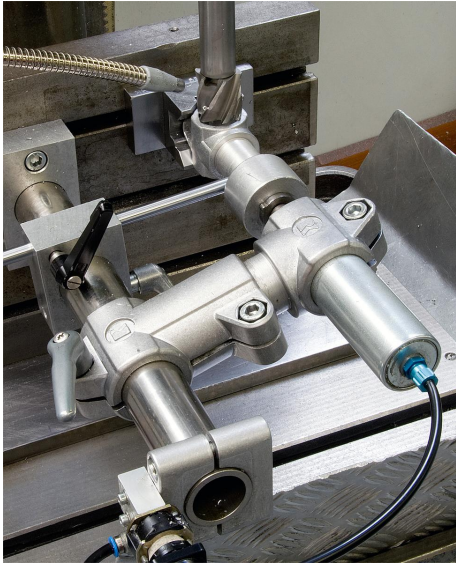
Příslušenství:

- Trubky s kruhovým a čtvercovým profilem K0493

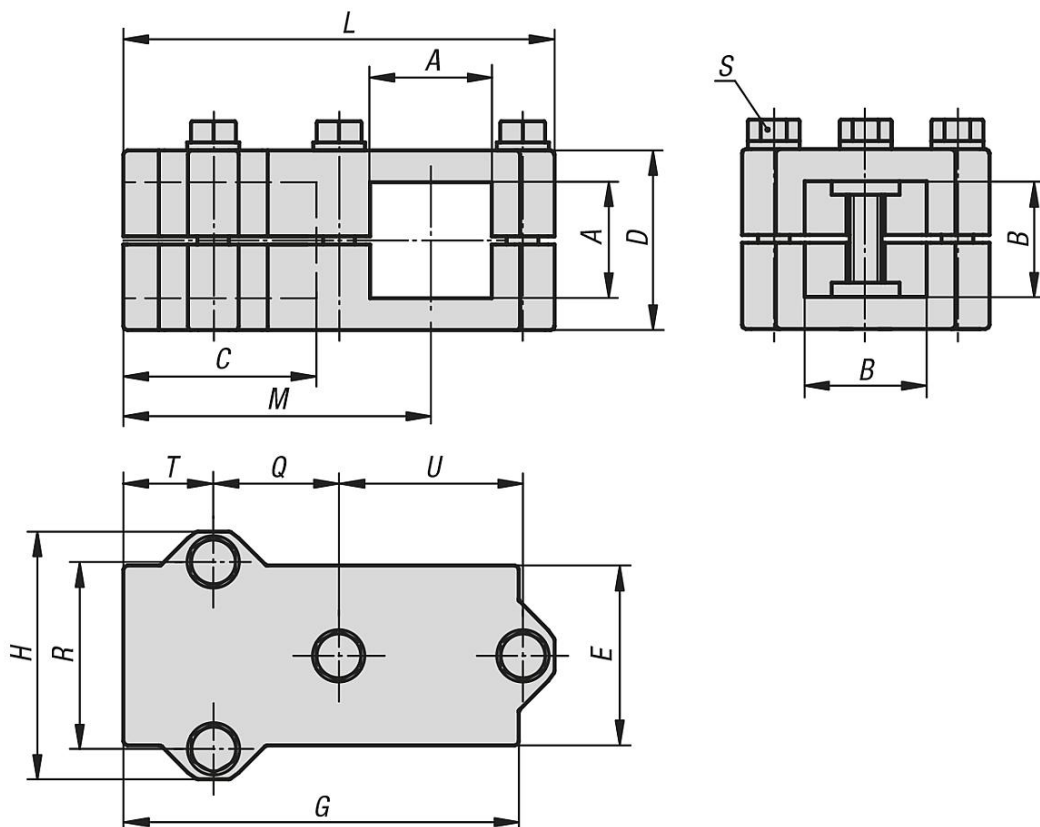


Trubkové spojky tvaru T hliník

Popis zboží/obrázky produktu



Výkresy



Přehled zboží

Trubkové spojky tvaru T, hliník

Trubkové spojky tvaru T hliník

Přehled zboží

Objednací číslo	A	B	C	D	E	G	H	L	M	Q	R	S	T	U
K0476.523030	30,3	30,3	46	45	45	100	62	108	77	31,5	46	M8x45	23	46
K0476.524040	40,4	40,4	60	60	60	129	75	136	99	40	57	M8x60	30	57