

## Trubkové spojky tvaru T plast

### Popis zboží/obrázky produktu



### Popis

**Materiál:**

Termoplast. Válcový šroub podle DIN 7984 a šestihranná matice podle DIN 985, z oceli.

**Provedení:**

Černá.

Válcový šroub, šestihranná matice pozinkované.

**Upozornění:**

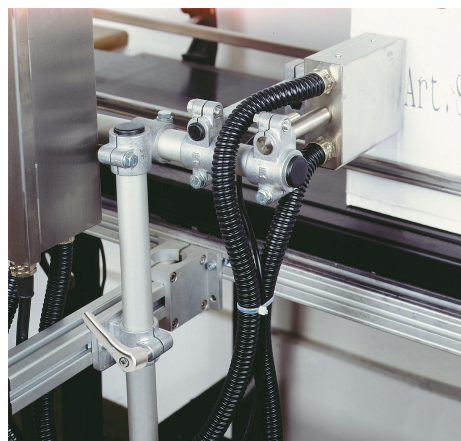
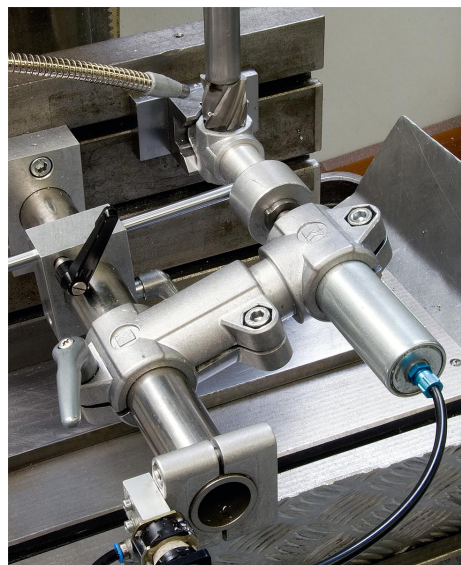
Pomocí trubkové spojky tvaru T lze sevřit čtyřhranné trubky o straně 30 mm. Je-li třeba sevřit trubky menší nebo změnit trubku se čtvercovým profilem na profil kruhový, je to možné provést pomocí redukčních pouzder K0491.

**Na vyžádání:**

Umělohmotná svěrací páka pro upevnění.

**Příslušenství:**

- Redukční pouzdra K0491
- Trubky s kruhovým a čtvercovým profilem K0493

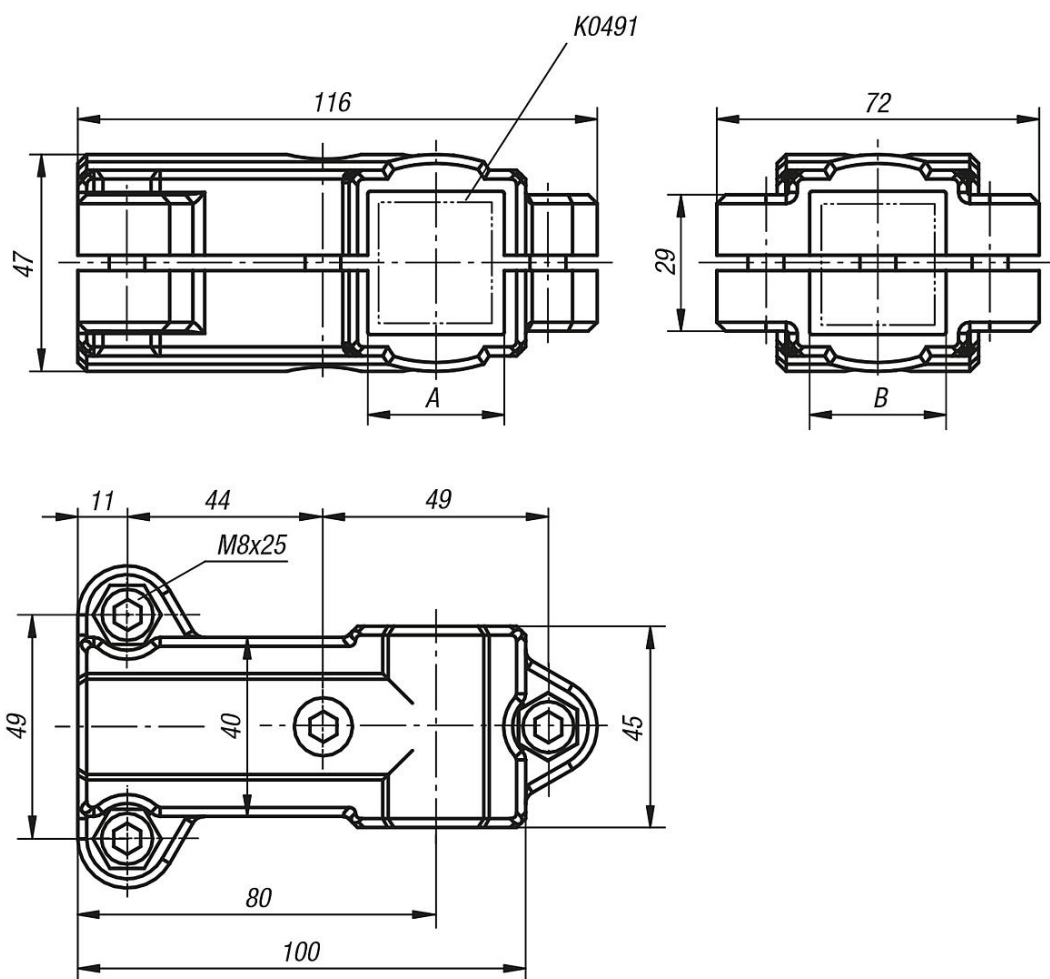


## Trubkové spojky tvaru T plast

Popis zboží/obrázky produktu



Výkresy



Přehled zboží

## Trubkové spojky tvaru T plast

### Přehled zboží

---

#### Trubkové spojky tvaru T, plast

Objednáací číslo	A	B
K0476.3030	30	30