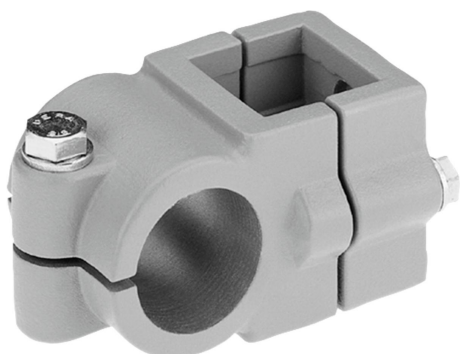


Trubkové spojky křížové hliník

Popis zboží/obrázky produktu



Popis

Materiál:

Hliníková litina.

Svěrací šroub s maticí, ocel.

Provedení:

Hladce vyleštěno.

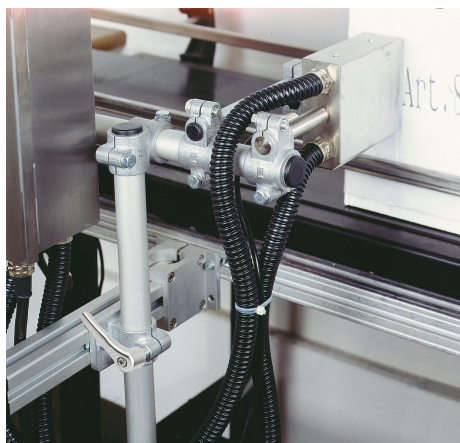
Svěrací šroub s maticí, pozinkováno.

Na vyžádání:

Svěrací páka pro upevnění a jiné průměry.

Příslušenství:

- Trubky s kruhovým a čtvercovým profilem K0493

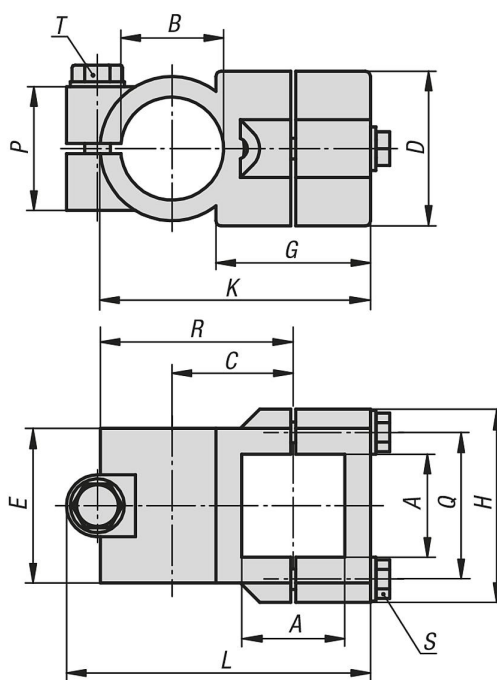


Trubkové spojky křížové hliník

Popis zboží/obrázky produktu



Výkresy



Přehled zboží

Trubkové spojky křížové, hliník

Objednací číslo	A	B	C	D	E	G	H	K	L	P	Q	R	S	T
K0474.53030	30,2	30,1	33	45	45	40	62	74,5	85	33	46	55	M8x35	M8x35
K0474.54040	40,3	40,2	47	60	60	60	75	105	117	48	57	75	M8x45	M10x50