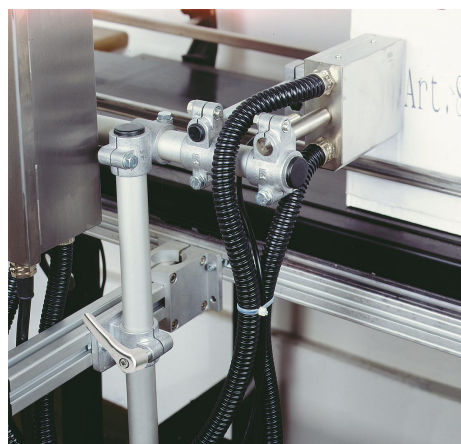
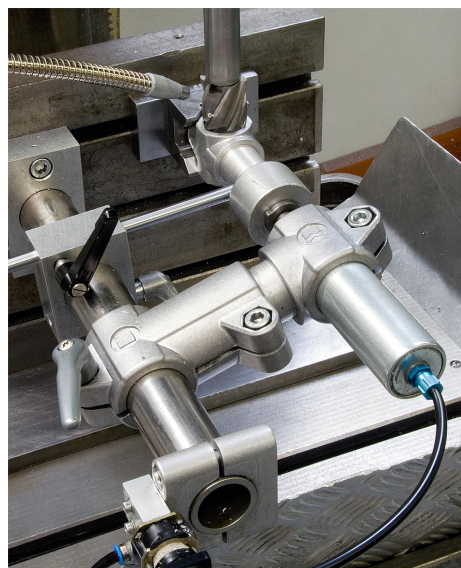


Trubkové spojky křížové plast

Popis zboží/obrázky produktu



Popis

Materiál:

Termoplast. Válcový šroub podle DIN 7984 a šestihřanná matice podle DIN 985, z oceli.

Provedení:

Černá.

Válcový šroub, šestihřanná matice pozinkované.

Upozornění:

Pomocí trubkové spojky křížové lze sevřít čtyřhranné a kruhové trubky o straně 30 mm. Je-li třeba sevřít trubky menší nebo změnit trubku s kruhovým profilem na profil čtyřhranný, je to možné provést pomocí redukčních pouzder K0491 nebo K0492.

Na vyžádání:

Umělohmotná svěrací páka pro upevnění.

Příslušenství:

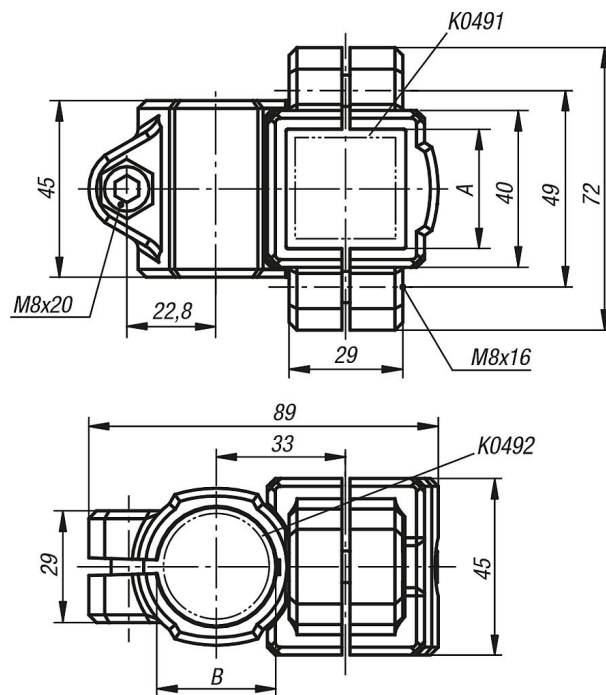
- Redukční pouzdra K0491 a K0492
- Trubky s kruhovým a čtvercovým profilem K0493

Trubkové spojky křížové plast

Popis zboží/obrázky produktu



Výkresy



Přehled zboží

Trubkové spojky křížové, plast

Objednací číslo	A	B
K0474.3030	30	30